

# LARIUS®

 SAMOA Group

**AIR OPERATED TRANSFER PUMPS**

*POMPE PNEUMATICHE PER TRASFERIMENTO FLUIDI*





**Welcome to LARIUS. Solutions for professional industrial applications.**  
*Benvenuti in LARIUS. Soluzioni per applicazioni industriali professionali.*

Since 1969 LARIUS is an Italian leading manufacturer of Industrial Equipment for fluid spraying, transfer, and extrusion.

Continuous product improvement and new products development are a key part in LARIUS history. We are in permanent contact with the market to identify new customer needs. We satisfy these needs with product improvement and new products.

LARIUS manufacturing plant in Lombardia is equipped with the latest technology to guarantee the maximum performance and the highest quality of our products. Rigorous test procedures ensure the best product performance even in the toughest working conditions.

LARIUS contributes to improve your process, increasing its productivity and minimizing material waste.

*Dal 1969 LARIUS è un produttore leader in Italia di apparecchiature industriali per la verniciatura, il travaso e l'estrusione.*

*Il continuo aggiornamento e lo sviluppo di nuovi prodotti sono una parte fondamentale della storia di LARIUS. Siamo costantemente in contatto con il mercato per identificare le nuove esigenze dei clienti: soddisfiamo le richieste attraverso la ricerca e il continuo miglioramento dei prodotti,*

*La sede produttiva di Larius si trova in Lombardia ed è dotata delle più moderne tecnologie per garantire la massima operatività e la massima qualità dei nostri prodotti. Rigorosi test di collaudo assicurano le migliori prestazioni delle attrezzature anche nelle condizioni di lavoro più difficili.*

*LARIUS contribuisce a migliorare il processo applicativo, aumentandone la produttività e riducendo al minimo lo spreco di materiale utilizzato.*

**Your work deserves the best.**  
**Choose LARIUS and Italian excellence.**

*Il tuo lavoro merita il meglio.*  
*Scegli LARIUS e l'eccellenza italiana.*

LARIUS, Srl is an ISO 9001 LL-C, Certified Company.  
LARIUS, Srl è un'azienda certificata ISO 9001 LL-C.

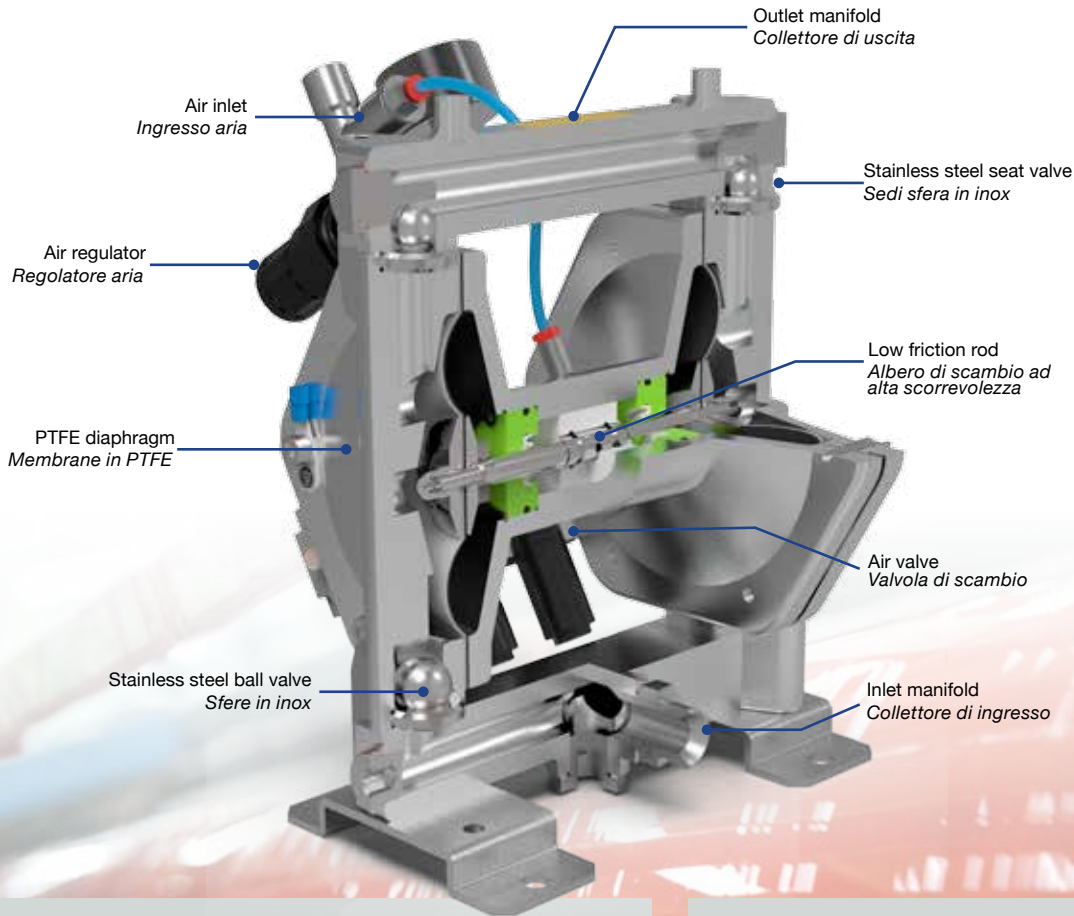


## Leading technology and innovation

### Tecnologia e innovazione all'avanguardia

Air Operated Double Diaphragm pumps are positive displacement pumps with a reciprocating motion. They have two opposite pump volumes and a diaphragm divides each volume into an air and a fluid chamber. The diaphragms are connected with a rigid rod. During one pump stroke, the fluid is suctioned into one fluid chamber, while simultaneously the fluid in the opposite liquid chamber is discharged. Diaphragm pumps are self-priming. They can run dry and pump clean fluids or fluids with suspended solid particles.

*Pompe pneumatiche a doppia membrana con movimento alternato. Queste pompe hanno due volumi di pompa opposti e una membrana divide ciascun volume in una camera per aria e una per liquido. Le membrane sono collegate tra loro tramite un albero. Durante una corsa di pompaggio, il fluido viene aspirato in una camera del liquido, contemporaneamente l'altro volume del fluido viene scaricato dalla camera del liquido opposta. Capacità di movimento a secco. Autoadescente a secco. Può pompare fluidi puliti o fluidi con solidi sospesi.*



#### APPLICATIONS APPLICAZIONI

Paint circulation <i>Circolazione vernici</i>
Chemical products transfer <i>Trasferimento prodotti chimici</i>
Bonding <i>Incollaggio</i>
Paper - cardboard processing <i>Lavorazione carta - cartone</i>
Leather processing <i>Lavorazione delle pelli</i>
Lubrication <i>Lubrificazione</i>
Packaging <i>Packaging</i>
Coating and Laminating <i>Spalmatura e Accoppiatura</i>
Print <i>Stampa</i>
Wood processing <i>Lavorazione legno</i>
Metal processing <i>Lavorazione metallo</i>

#### LOW - MEDIUM VISCOSITY MATERIALS MATERIALI A BASSA - MEDIA VISCOSITÀ

Adhesives <i>Adesivi</i>	Lacquers <i>Lacche</i>	Chemical products <i>Prodotti chimici</i>
Antifreeze <i>Antigelo</i>	Lubricants <i>Lubrificanti</i>	Low viscosity resins <i>Resine a bassa viscosità</i>
Glues <i>Colle</i>	Mineral oils <i>Oli minerali</i>	Dyes <i>Tinture</i>
Detergents <i>Detergenti</i>	Vegetable oils <i>Oli vegetali</i>	Water-based paints <i>Vernici a base acqua</i>
Release agents <i>Distaccanti</i>	Primer <i>Primer</i>	Solvent-based paints <i>Vernici a base solvente</i>
Inks <i>Inchiostro</i>	Abrasive product <i>Prodotti abrasivi</i>	

#### ADVANTAGES VANTAGGI

Lightweight and compact structure <i>Struttura leggera e compatta</i>	Can supply fluid to several operation outlets simultaneously <i>È possibile alimentare più postazioni di lavoro contemporaneamente</i>
Compatible with a wide range of materials <i>Compatibile con una ampia gamma di materiali</i>	Fast priming and immediate fluid delivery <i>Adescamento rapido e flusso immediato del prodotto</i>
Low noise level <i>Basso livello di rumorosità</i>	Reinforced diaphragms for long life <i>Membrane rinforzate per una lunga durata</i>
No product leakage <i>Nessun trafilamento del prodotto</i>	Minimum, simple and fast maintenance <i>Manutenzione ridotta al minimo, semplice e veloce</i>
Low starting pressure <i>Soglia di avviamento a pressione ridotta</i>	



**Self-Priming double diaphragm pump**  
*Pompa autoadescante doppia membrana*

**Stainless steel or Aluminium**  
*Acciaio inox o Alluminio*

**1:1 Ratio**

**L2 Series Pumps**

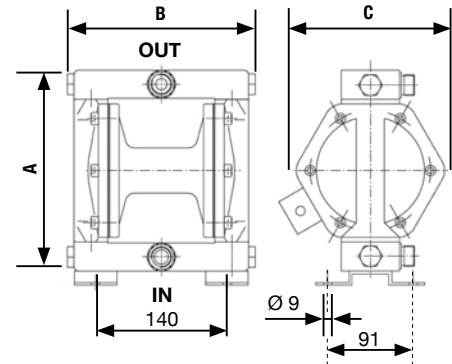
**21 l/min**

*Serie Pompe L2*

## Technical specifications / Specifiche tecniche

Pump pressure ratio <i>Rapporto pressione pompa</i>	1:1
Air pressure range <i>Campo regolazione pressione aria</i>	1 - 7 bar 15 - 100 psi
Maximum fluid outlet pressure <i>Pressione massima uscita fluido</i>	7 bar 100 psi
Maximum flow rate <i>Portata massima</i>	21 l/min
Air inlet thread <i>Ingresso aria di alimentazione</i>	1/4" BSPT (F)
Air consumption at 60 cycles/min <i>Consumi aria a 60 cicli / min</i>	3 bar 120 l/min 5 bar 230 l/min 7 bar 300 l/min
Fluid outlet thread <i>Uscita materiale</i>	1/2" BSPT (M)
Fluid inlet thread <i>Ingresso materiale</i>	1/2" BSPT (M)
Diaphragms material in contact with product <i>Materiale membrane a contatto con il prodotto</i>	PTFE
Diaphragms material in contact with abrasive product <i>Materiale membrane a contatto con prodotto abrasivo</i>	Polyurethane <i>Poliuretano telato</i>
Suction lift <i>H metri di aspirazione</i>	5 m
Solids in suspension, Max. size <i>Massimo diametro dei solidi pompabili</i>	2,4 mm

**PART No. / CODICE 8000**  
**L2 1:1**



Pumps certified ATEX Ex II 2 G c IIB T4  
Pompe certificate Atex Ex II 2 G c IIB T6

## Ordering information / Informazioni ordini

<b>PUMP PART No.</b> <i>CODICE POMPA</i>	<b>DESCRIPTION / DESCRIZIONE</b>
<b>8000</b>	L2 1:1 Aluminium transfer pump <i>Pompa L2 di travaso in alluminio</i>
<b>8132</b>	L2 1:1 Stainless steel transfer pump <i>Pompa L2 di travaso in acciaio inox</i>
<b>8199</b>	L2 1:1 Aluminium transfer pump with polyurethane diaphragms / balls for abrasive products. <b>Do not use solvent-based products</b> <i>Pompa L2 di travaso in alluminio con membrane e sfere in poliuretano per prodotti abrasivi. Non adatta per prodotti al solvente</i>
<b>8232</b>	L2 1:1 Stainless steel transfer pump with polyurethane diaphragms / balls for abrasive products. <b>Do not use solvent-based products</b> <i>Pompa L2 di travaso in acciaio inox con membrane e sfere in poliuretano per prodotti abrasivi. Non adatta per prodotti al solvente</i>
<b>8019</b>	L2 1:1 Aluminium transfer pump with PTFE balls <i>Pompa L2 di travaso in alluminio con sfere in PTFE</i>
<b>KIT PART No.</b> <i>CODICE KIT</i>	<b>DESCRIPTION / DESCRIZIONE</b>
<b>40335</b>	L2 1:1 pump motor gaskets kit <i>Kit guarnizioni motore pompa L2 1:1</i>
<b>40334</b>	L2 1:1 pump 4 balls housing + 4 balls <i>Kit 4 sedi sfera + 4 sfere L2 1:1</i>

<b>PUMP PART No.</b> <i>CODICE POMPA</i>	<b>PUMP TYPE</b> <i>TIPO POMPA</i>	<b>A</b>	<b>B</b>	<b>C</b>
<b>8000</b>	Aluminium <i>Alluminio</i>	230	200	175
<b>8132</b>	Stainless Steel <i>Acciaio Inossidabile</i>	280	190	175

**L2 Series Pumps**  
*Serie Pompe L2*

**1:1 Ratio**

**21 l/min**

**Stainless Steel or Aluminium**  
*Acciaio inox o Alluminio*

**Self-Priming  
double diaphragm pump**  
*Pompa autoadescante  
doppia membrana*

**Ordering information / Informazioni ordini**

<b>KIT PART No.</b> <i>CODICE KIT</i>	<b>DESCRIPTION / DESCRIZIONE</b>
<b>40331</b>	L2 1:1 diaphragms kit <i>Kit membrane pompa L2 1:1</i>
<b>40331/1</b>	L2 1:1 diaphragms kit for abrasive products <i>Kit membrane per prodotti abrasivi pompa L2 1:1</i>
<b>ACCESSORIES PART No.</b> <i>COD. ACCESSORI</i>	<b>DESCRIPTION / DESCRIZIONE</b>
<b>8052</b>	Wall mounting bracket <i>Staffa fissaggio parete</i>
<b>4109</b>	30 l drum complete cover <i>Coperchio completo fusto 30 l</i>
<b>8041</b>	30 l drum suction hose <i>Tube di aspirazione fusto 30 l</i>
<b>8131</b>	30 l drum suction - recirculation system <i>Sistema aspirazione - ricircolo fusto 30 l</i>
<b>8207</b>	200 l drum stainless steel rigid extension for direct suction <i>Prolunga rigida in acciaio inox per pescaggio diretto fusto 200 l</i>
<b>3345</b>	Air pressure regulator 1/4" + Pressure gauge 0 - 10 bar <i>Regolatore pressione aria 1/4" + Manometro 0 - 10 bar</i>
<b>8027</b>	Air motor valve <i>Valvola bidirezionale</i>



<b>Self-Priming double diaphragm pump</b> <i>Pompa autoadescante doppia membrana</i>	<b>Stainless Steel or Aluminium</b> <i>Acciaio inox o Alluminio</i>	<b>1:1 Ratio</b>	<b>L4 Series Pumps</b> <i>Serie Pompe L4</i>
		<b>40 l/min</b>	

## Technical specifications / Specifiche tecniche

Pump pressure ratio <i>Rapporto pressione pompa</i>	1:1
Air pressure range <i>Campo regolazione pressione aria</i>	1 - 7 bar 15 - 100 psi
Maximum fluid outlet pressure <i>Pressione massima uscita fluido</i>	7 bar 100 psi
Maximum flow rate <i>Portata massima</i>	40 l/min
Air inlet thread <i>Ingresso aria di alimentazione</i>	1/4" BSPT (F)
Air consumption at 60 cycles/min <i>Consumi aria a 60 cicli / min</i>	3 bar 190 l/min 5 bar 320 l/min 7 bar 440 l/min
Fluid outlet thread <i>Uscita materiale</i>	1" BSPT (M)
Fluid inlet thread <i>Ingresso materiale</i>	1" BSPT (M)
Diaphragms material in contact with product <i>Materiale membrane a contatto con il prodotto</i>	PTFE
Diaphragms material in contact with abrasive product <i>Materiale membrane a contatto con prodotto abrasivo</i>	Polyurethane <i>Poliuretano telato</i>
Suction lift <i>H metri di aspirazione</i>	5 m
Solids in suspension, Max. size <i>Massimo diametro dei solidi pompabili</i>	3 mm

**PART No. / CODICE 8300**  
**L4 1:1**

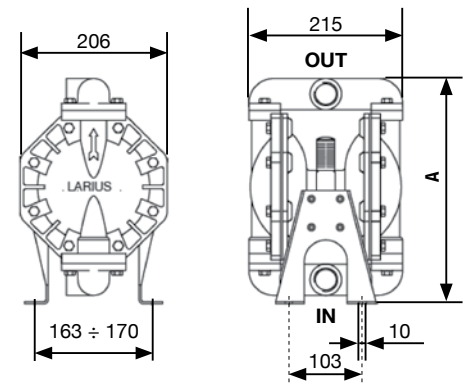


## PUMP MATERIALS IN CONTACT WITH PRODUCT / MATERIALE POMPA IN CONTATTO CON IL PRODOTTO

Stainless steel <i>Acciaio inox</i>	AISI 316 - AISI 303 PTFE
Aluminium <i>Alluminio</i>	Al AISI 12 UNI 5076 PTFE Galvanized steel <i>Acciaio zincato Al AISI 12 UNI 5076 PTFE</i> AISI 303 PTFE Stainless steel <i>Acciaio Inox AISI 303 PTFE</i>

## Ordering information / Informazioni ordini

PUMP PART No. <i>CODICE POMPA</i>	DESCRIPTION / DESCRIZIONE
<b>8300</b>	L4 1:1 Aluminium transfer pump <i>Pompa L4 1:1 di travaso in alluminio</i>
<b>8301</b>	L4 1:1 Stainless steel transfer pump <i>Pompa L4 1:1 di travaso in acciaio inox</i>
<b>8302</b>	L4 1:1 Aluminium transfer pump with polyurethane diaphragms / balls for abrasive products. <b>Do not use solvent-based products</b> <i>Pompa L4 1:1 di travaso in alluminio con membrane e sfere in poliuretano per prodotti abrasivi. Non adatta per prodotti al solvente</i>
<b>8303</b>	L4 1:1 Stainless steel transfer pump with polyurethane diaphragms / balls for abrasive products. <b>Do not use solvent-based products</b> <i>Pompa L4 1:1 di travaso in acciaio inox con membrane e sfere in poliuretano per prodotti abrasivi. Non adatta per prodotti al solvente</i>
KIT PART No. <i>CODICE KIT</i>	DESCRIPTION / DESCRIZIONE
<b>40332</b>	L4 1:1 pump motor gaskets kit <i>Kit guarnizioni motore pompa L4 1:1</i>
<b>40336</b>	L4 1:1 pump 4 balls housing + 4 balls <i>Kit 4 sedi sfera + 4 sfere L4 1:1</i>



Pumps certified ATEX Ex II 2 G c IIB T4  
Pompe certificate ATEX Ex II 2 G c IIB T6

PUMP PART No. <i>CODICE POMPA</i>	PUMP TYPE <i>TIPO POMPA</i>	A
<b>8300</b>	Aluminium <i>Alluminio</i>	320
<b>8301</b>	Stainless Steel <i>Acciaio Inossidabile</i>	390



**L4 Series Pumps**  
*Serie Pompe L4*

**1:1 Ratio**

**40 l/min**

**Stainless Steel or Aluminium**  
*Acciaio inox o Alluminio*

**Self-Priming  
double diaphragm pump**  
*Pompa autoadescante  
doppia membrana*

**Ordering information / Informazioni ordini**

<b>KIT PART No.</b> <i>CODICE KIT</i>	<b>DESCRIPTION / DESCRIZIONE</b>
<b>40337</b>	L4 1:1 diaphragms kit <i>Kit membrane pompa L4 1:1</i>
<b>40337/1</b>	L4 1:1 diaphragms kit for abrasive products <i>Kit membrane pompa L4 1:1 per prodotti abrasivi</i>
<b>ACCESSORIES PART No.</b> <i>COD. ACCESSORI</i>	<b>DESCRIPTION / DESCRIZIONE</b>
<b>8052</b>	Wall mounting bracket <i>Staffa fissaggio parete</i>
<b>3345</b>	Air pressure regulator 1/4" + Pressure gauge 0 - 10 bar <i>Regolatore pressione aria 1/4" + Manometro 0 - 10 bar</i>
<b>95034</b>	Complete suction hose <i>Tubo di aspirazione completo</i>
<b>3350</b>	200 l drum suction system. To mount this PART No. it is necessary PART No. 95032 (fitting hose) + 96099 (inlet sleeve) <i>Sistema di aspirazione fusto 200 l. Per il montaggio sono necessari i codici 95032 (raccordo tubo) + 96099 (camicia di entrata)</i>





**Leading technology and innovation**  
*Tecnologia e innovazione all'avanguardia*

LARIUS piston pumps can handle a wide range of fluids. With a wide selection of pressure ratios and delivery rates (cc per cycle), LARIUS can meet any application needs.

Smooth and reliable flow.

Different lengths and different materials available.

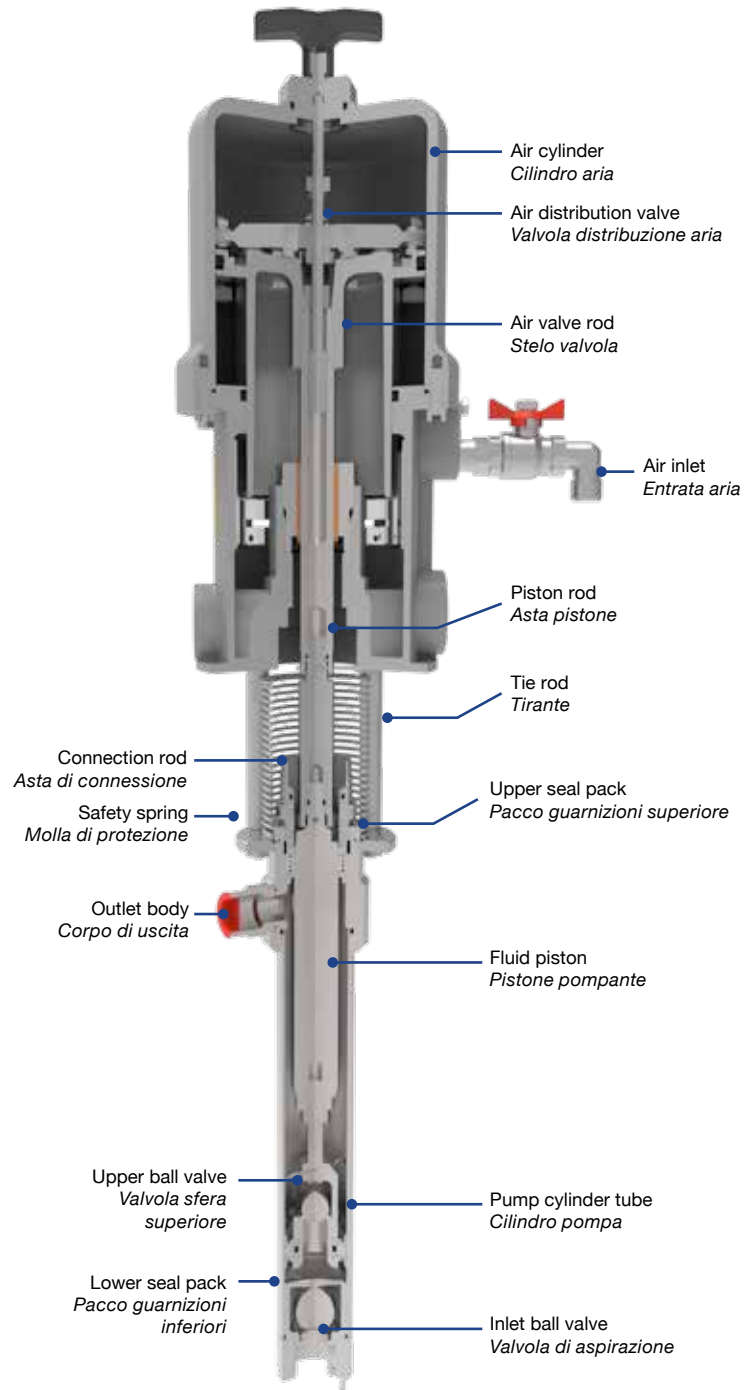
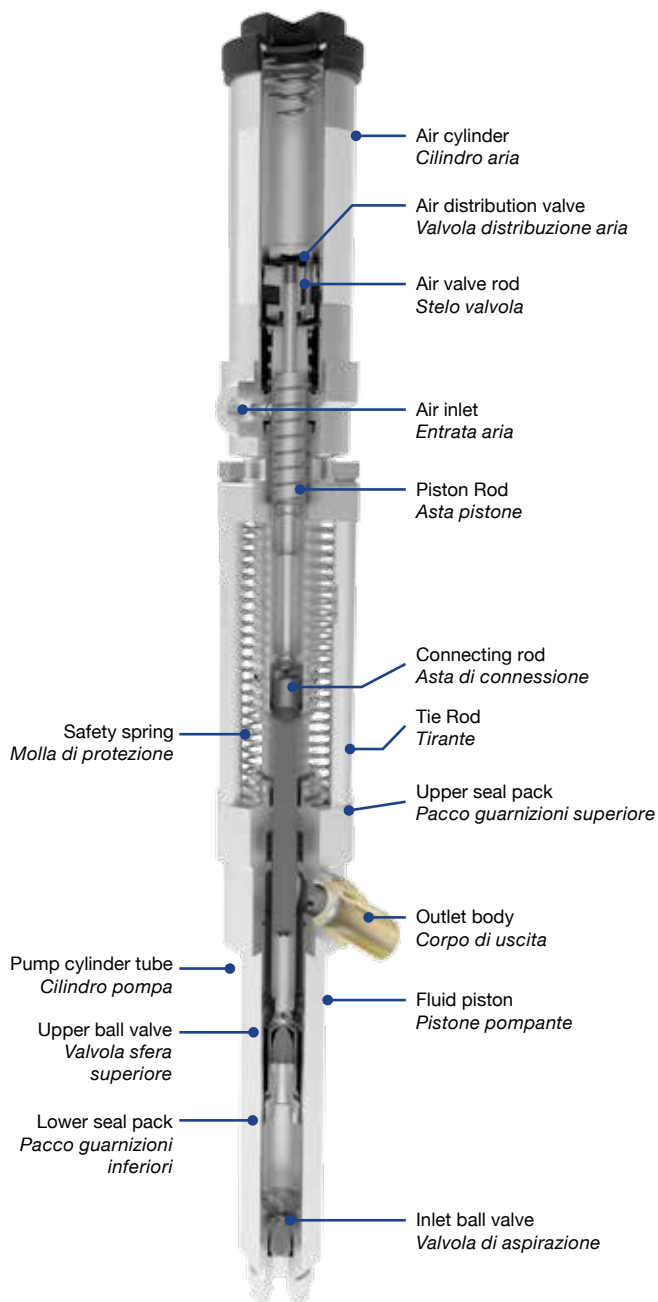
Dry self-priming.

*Le pompe a pistone LARIUS possono movimentare una vasta gamma di fluidi. Grazie a una vasta disponibilità di rapporti di compressione e di portate (cc/ciclo) possiamo soddisfare le più svariate esigenze.*

*Flusso regolare e affidabile.*

*Disponibili in diverse lunghezze e materiali.*

*Autoadescanti a secco*



## Pneumatic transfer pumps. Advantages, Materials and Applications

### *Pompe pneumatiche di travaso. Vantaggi, Materiali e Applicazioni*

<b>ADVANTAGES</b> <b>VANTAGGI</b>	<b>MEDIUM - HIGH VISCOSITY MATERIALS</b> <b>MATERIALI A MEDIA-ALTA VISCOSITÀ</b>	<b>APPLICATIONS</b> <b>APPLICAZIONI</b>
Compatible with a wide range of materials <i>Compatibile con una ampia gamma di materiali</i>	Adhesives <i>Adesivi</i>	Paint circulation <i>Circolazione vernici</i>
Low noise level <i>Basso livello di rumorosità</i>	Glues <i>Colle</i>	Chemical products transfer <i>Trasferimento prodotti chimici</i>
Low starting pressure <i>Soglia di avviamento a pressione ridotta</i>	Detergents <i>Detergenti</i>	Bonding <i>Incollaggio</i>
Can work with several operation outlets simultaneously <i>È possibile alimentare più postazioni di lavoro contemporaneamente</i>	Release agents <i>Distaccanti</i>	Paper - cardboard processing <i>Lavorazione carta - cartone</i>
Fast priming and immediate product delivery <i>Adescamento rapido e flusso immediato del prodotto</i>	Inks <i>Inchiostri</i>	Leather processing <i>Lavorazione delle pelli</i>
High quality material gaskets <i>Guarnizioni in materiali di alta qualità</i>	Lacquers <i>Lacche</i>	Lubrication <i>Lubrificazione</i>
Anti-corrosive and leak-proof construction <i>Costruzione esterna anticorrosione e antiperdita</i>	Lubricants <i>Lubrificanti</i>	Packaging <i>Packaging</i>
Minimum, simple and fast maintenance <i>Manutenzione ridotta al minimo, semplice e veloce</i>	Mineral oils <i>Oli minerali</i>	Coating and Laminating <i>Spalmatura e Accoppiatura</i>
	Vegetable oils <i>Oli vegetali</i>	Print <i>Stampa</i>
	Primer <i>Primer</i>	Wood processing <i>Lavorazione legno</i>
	Chemical products <i>Prodotti chimici</i>	Metal processing <i>Lavorazione metallo</i>
	Low viscosity resins <i>Resine a bassa viscosità</i>	
	Dyes <i>Tinture</i>	
	Water-based paints <i>Vernici a base acqua</i>	
	Solvent-based paints <i>Vernici a base solvente</i>	

<b>Piston transfer pumps</b> <b>Divorced version</b> <i>Pompe di travaso a pistone</i> <i>Versione divorziata</i>	<b>Stainless Steel or Carbon Steel</b> <i>Acciaio inossidabile o</i> <i>Acciaio al carbonio</i>	<b>1:1 Ratio</b>	<b>P33 Series Pumps</b> <i>Pompe Serie P33</i>
		<b>20 l/min</b>	

## Technical specifications / Specifiche tecniche

Pump pressure ratio <i>Rapporto pressione pompa</i>	1:1
Air pressure range <i>Campo regolazione pressione aria</i>	2 - 12 bar 40 - 175 psi
Maximum fluid outlet pressure <i>Pressione massima uscita fluido</i>	12 bar 175 psi
Delivery per cycle <i>Portata per ciclo</i>	200 cc
Delivery at 100 cycles per minute <i>Portata a 100 cicli al minuto</i>	20 l/min
Air inlet thread <i>Ingresso aria</i>	1/4" BSPP (F)
Air consumption at 60 cycles/min <i>Consumi aria a 60 cicli/min</i>	3 bar 70 l/min 5 bar 110 l/min 7 bar 150 l/min
Fluid outlet thread <i>Filettatura uscita fluido</i>	3/4" BSPP (F)
Fluid inlet thread - Short pump <i>Filettatura ingresso fluido - Pompa corta</i>	M36X2 (M). For long version pump milled fluid inlet valve 1" BSPP (F) <i>M36X2 (M). Per la versione lunga della pompa valvola di entrata fluido fresata 1" BSPP (F)</i>
Pump cylinder tube material <i>Materiale pompante</i>	AISI 303 - AISI 304 Stainless Steel / Carbon Steel <i>Acciaio inossidabile AISI 303 - AISI 304 / Acciaio al carbonio</i>
Piston material <i>Materiale pistone</i>	AISI 420 B Stainless Steel <i>AISI 420 B Acciaio Inossidabile</i>
Seals material <i>Materiale guarnizioni</i>	PTFE
Air motor piston diameter and stroke <i>Diametro motore e corsa pistone</i>	Ø 1 3/8" - 4" Ø 35 mm - 100 mm

**PART No. / CODICE 3601**  
**P33 1:1**



Long version Stainless steel  
*Versione lunga Acciaio inox*

Pumps certified ATEX II 2 G c IIB T4  
*Pompe certificate ATEX II 2 G c IIB T4*

## Ordering information / Informazioni ordini

PUMP PART No. <i>CODICE POMPA</i>	DESCRIPTION / DESCRIZIONE
3600	P33 1:1 transfer pump, long <i>Pompa P33 1:1 di travaso, lunga</i>
3601	P33 1:1 stainless steel transfer pump, long <i>Pompa P33 1:1 di travaso in acciaio inox, lunga</i>
3610	P33 1:1 transfer pump, short <i>Pompa P3 1:1 di travaso, corta</i>
3611	P33 1:1 stainless steel transfer pump, short <i>Pompa P33 1:1 di travaso in acciaio inox, corta</i>
KIT PART No. <i>CODICE KIT</i>	DESCRIPTION / DESCRIZIONE
40025	P33 1:1 air motor valve repair kit <i>Kit valvola motore pompa P33 1:1</i>
40030	P33 1:1 pump PTFE gaskets kit <i>Kit guarnizioni PTFE pompa P33 1:1</i>
40067	P33 1:1 pump pneumatic regulator kit <i>Kit gruppo regolazione pneumatico P33 1:1</i>

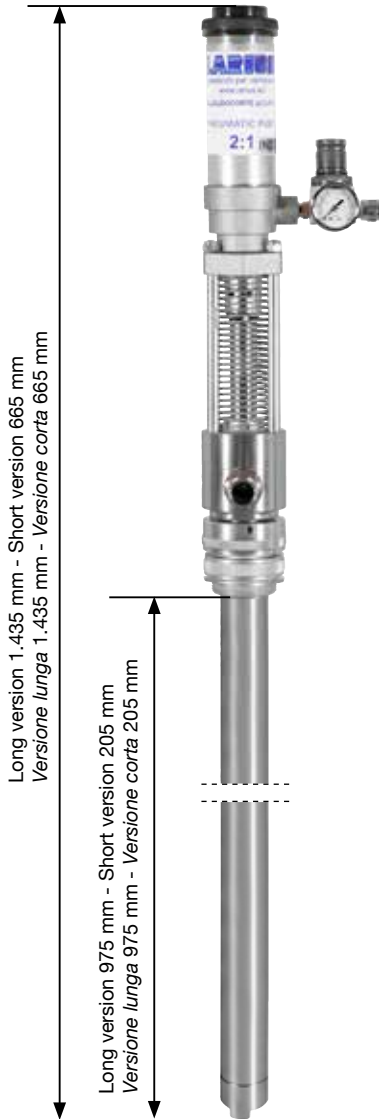
ACCESSORIES PART No. <i>COD. ACCESSORI</i>	DESCRIPTION / DESCRIZIONE	ACCESSORIES PART No. <i>COD. ACCESSORI</i>	DESCRIPTION / DESCRIZIONE
3345	Air pressure regulator 1/4" + Pressure gauge 0 - 10 bar <i>Regolatore pressione aria 1/4" + Manometro 0 - 10 bar</i>	3460	2" adapter 200 l drum (Article is included in Part No. 3600 - Part No. 3601) <i>Adattatore 2" fusto 200 l (Articolo incluso nel Cod. 3600 - Cod. 3601)</i>
3337	3/4" BSPP hose connector <i>3/4" BSPP raccordo porta gomma</i>	16608	Suction hose + filter for viscous products <i>Sistema aspirazione + filtro prodotti viscosi</i>
3352/1	Drum tripod h 550 mm <i>Treppiede per fusto h 550 mm</i>	16612	Stainless steel suction hose + filter for dense products <i>Sistema aspirazione acciaio inox + filtro prodotti densi</i>
3351	Wall mounting bracket <i>Staffa per fissaggio a parete</i>		



## P31 Series Pumps *Pompe Serie P31*

**2:1 Ratio**
**Stainless Steel or Carbon Steel**  
*Acciaio inossidabile o*  
*Acciaio al carbonio*
**Piston transfer pumps**  
**Divorced version**  
*Pompe di travaso a pistone*  
*Versione divorziata*
**10 l/min**

### Technical specifications / Specifiche tecniche

**PART No. / CODICE 3705**  
**P31 2:1**

 Long version Stainless steel  
*Versione lunga Acciaio inox*

 Pumps certified ATEX II 2 G c IIB T4  
*Pompe certificate ATEX II 2 G c IIB T4*

Pump pressure ratio <i>Rapporto pressione pompa</i>	2:1
Air pressure range <i>Campo regolazione pressione aria</i>	2 - 12 bar 40 - 175 psi
Maximum fluid outlet pressure <i>Pressione massima uscita fluido</i>	24 Bar 350 psi
Delivery per cycle <i>Portata per ciclo</i>	100 cc
Delivery at 100 cycles per minute <i>Portata a 100 cicli al minuto</i>	10 l/min
Air inlet thread <i>Ingresso aria</i>	1/4" BSPP (F)
Air consumption at 60 cycles/min <i>Consumi aria a 60 cicli/min</i>	3 bar 70 l/min 5 bar 110 l/min 7 bar 150 l/min
Fluid outlet thread <i>Filettatura uscita fluido</i>	3/4" BSPP (F)
Fluid inlet thread - Short pump <i>Filettatura ingresso fluido - Pompa corta</i>	M36X2 (M). For long version pump milled fluid inlet valve 1" BSPP (F) M36X2 (M). <i>Per la versione lunga della pompa valvola di entrata fluido fresata 1" BSPP (F)</i>
Pump cylinder tube material <i>Materiale pompante</i>	AISI 303 - AISI 304 Stainless Steel / Carbon Steel <i>Acciaio inossidabile AISI 303 - AISI 304 / Acciaio al carbonio</i>
Piston material <i>Materiale pistone</i>	AISI 420 B Stainless Steel <i>AISI 420 B Acciaio Inossidabile</i>
Seals material <i>Materiale guarnizioni</i>	PTFE
Air motor piston diameter and stroke <i>Diametro motore e corsa pistone</i>	Ø 1 3/8" - 4" Ø 35 mm - 100 mm

### Ordering information / Informazioni ordini

PUMP PART No. <i>CODICE POMPA</i>	DESCRIPTION / DESCRIZIONE
3700	P31 2:1 transfer pump, long <i>Pompa P31 2:1 di travaso, lunga</i>
3705	P31 2:1 stainless steel transfer pump, long <i>Pompa P31 2:1 di travaso in acciaio inox, lunga</i>
3710	P31 2:1 transfer pump, short <i>Pompa P31 2:1 di travaso, corta</i>
3715	P31 2:1 stainless steel transfer pump, short <i>Pompa P31 2:1 di travaso in acciaio inox, corta</i>
KIT PART No. <i>CODICE KIT</i>	DESCRIPTION / DESCRIZIONE
40025	P31 2:1 air motor valve repair kit <i>Kit valvola motore P33 2:1</i>
40041	P31 2:1 pump PTFE gaskets kit <i>Kit guarnizioni PTFE pompa P31 2:1</i>
40067	P33 1:1 pump pneumatic regulator kit <i>Kit gruppo regolazione pneumatico P33 1:1</i>

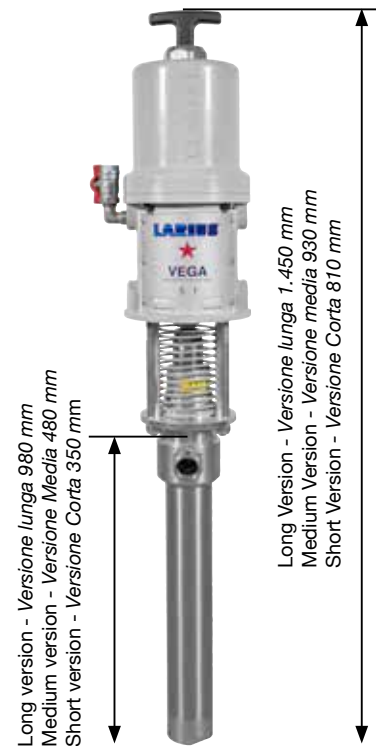
ACCESSORIES PART No. <i>COD. ACCESSORI</i>	DESCRIPTION / DESCRIZIONE	ACCESSORIES PART No. <i>COD. ACCESSORI</i>	DESCRIPTION / DESCRIZIONE
3345	Air pressure regulator 1/4" + Pressure gauge 0 - 10 bar <i>Regolatore pressione aria 1/4" + Manometro 0 - 10 bar</i>	3465	2" adapter 200 l drum (Article included in Part No. 3700 - Part No. 3705) <i>Adattatore 2" per fusto 200 l (Articolo incluso nel Cod.3700 e Cod. 3705)</i>
3337	3/4" BSPP hose connector <i>3/4" BSPP raccordo porta gomma</i>		
3352/1	Drum tripod h 550 mm <i>Treppiede per fusto h 550 mm</i>	16608	Suction hose + filter for viscous products <i>Sistema aspirazione + filtro prodotti viscosi</i>
3351	Wall mounting bracket <i>Staffa per fissaggio a parete</i>	16612	Stainless steel suction hose + filter for viscous products <i>Sistema aspirazione acciaio inox + filtro prodotti viscosi</i>

<b>2-Ball Piston transfer pumps</b> <b>Divorced version</b> <i>Pompe di travaso a pistone</i> <i>Doppio effetto - Versione divorziata</i>	<b>Stainless Steel or Carbon Steel</b> <i>Acciaio inossidabile o</i> <i>Acciaio al carbonio</i>	<b>5:1 Ratio</b>	<b>VEGA Series Pumps</b> <i>Pompe Serie VEGA</i>
		<b>10 l/min</b>	

## Technical specifications / Specifiche tecniche

Pump pressure ratio <i>Rapporto pressione pompa</i>	5:1
Air pressure range <i>Campo regolazione pressione aria</i>	3 - 8 bar 40 - 120 psi
Maximum fluid outlet pressure <i>Pressione massima uscita fluido</i>	40 bar 600 psi
Delivery per cycle <i>Portata per ciclo</i>	170 cc
Delivery at 60 cycles per minute <i>Portata a 60 cicli al minuto</i>	10 l/min
Air inlet thread <i>Ingresso aria</i>	3/8" BSPP (F)
Air consumption at 60 cycles/min <i>Consumi aria a 60 cicli/min</i>	3 bar 198 l/min - 5 bar 330 l/min - 7 bar 462 l/min
Fluid outlet thread <i>Filettatura uscita fluido</i>	3/4" BSPP (F)
Fluid inlet thread - Short pump <i>Filettatura ingresso fluido - Pompa corta</i>	1" BSPP (F)
Pump cylinder tube material <i>Materiale pompante</i>	AISI 303 - AISI 304 Stainless Steel / Carbon Steel <i>Acciaio inossidabile AISI 303 - AISI 304 /</i> <i>Acciaio al carbonio</i>
Piston material <i>Materiale pistone</i>	AISI 420 B Stainless Steel <i>AISI 420 B Acciaio Inossidabile</i>
Seals material <i>Materiale guarnizioni</i>	PTFE
Air motor piston diameter and stroke <i>Diametro motore e corsa pistone</i>	Ø 3" - 3" Ø 75 mm - 75 mm

PART No. / CODICE 91362  
VEGA 5:1



## Ordering information / Informazioni ordini

PUMP PART No. CODICE POMPA	DESCRIPTION / DESCRIZIONE
91360	VEGA 5:1 transfer pump, long <i>Pompa travaso VEGA 5:1, lunga</i>
91362	VEGA 5:1 stainless steel transfer pump, long <i>Pompa di travaso VEGA 5:1, acciaio inox, lunga</i>
91365	VEGA 5:1 transfer pump, medium <i>Pompa travaso VEGA 5:1, media</i>
91361	VEGA 5:1 stainless steel transfer pump, medium <i>Pompa di travaso VEGA 5:1, acciaio inox, media</i>
91368	VEGA 5:1 transfer pump, short <i>Pompa travaso VEGA 5:1, corta</i>
91363	VEGA 5:1 stainless steel transfer pump, short <i>Pompa di travaso VEGA 5:1, acciaio inox, corta</i>
KIT PART No. CODICE KIT	DESCRIPTION / DESCRIZIONE
40401	VEGA air motor valve repair kit <i>Kit valvola motore VEGA</i>
40040	VEGA motor gaskets kit <i>Kit guarnizioni motore VEGA</i>
40042	VEGA air exhaust kit <i>Kit guarnizioni feltro VEGA</i>
40236	260 cc lower PTFE gaskets kit <i>Kit guarnizioni PTFE pompante 260 cc</i>
40053	VEGA pump pneumatic regulator kit <i>Kit gruppo di regolazione pneumatico VEGA</i>

Long version - Stainless steel  
*Versione lunga - Acciaio inox*

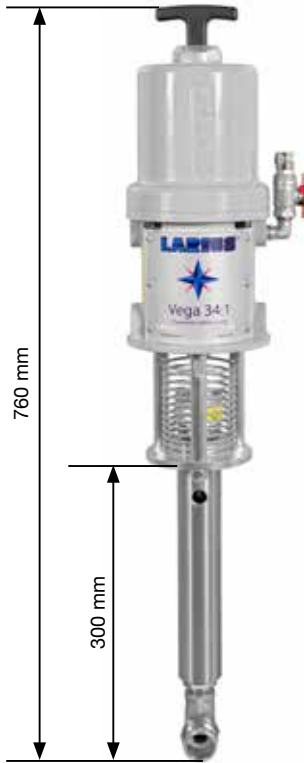
Pumps certified ATEX II 2 G c IIB T6  
*Pompe certificate ATEX II 2 G c IIB T6*

ACCESSORIES PART No. COD. ACCESSORI	DESCRIPTION / DESCRIZIONE	ACCESSORIES PART No. COD. ACCESSORI	DESCRIPTION / DESCRIZIONE
8052	Wall mounting bracket <i>Staffa fissaggio parete</i>	7204/1	Stainless steel low pressure flow regulator for viscous products with increased thickness diaphragms + Pressure gauge 0 - 20 bar <i>Regolatore di flusso bassa pressione in acciaio inox per prodotti viscosi con membrane a spessore maggiorato + Manometro 0 - 20 bar</i>
96320	Trolley / <i>Carrello</i>		
91107	Air pressure regulator 3/8" + air filter + metallic nut <i>Regolatore pressione aria 3/8" + filtro condensa + ghiera metallica</i>	3460	2" adapter for 200 l drum <i>Adattatore 2" per fusto 200 l</i>
7204	Stainless Steel low pressure flow regulator for viscous products + Pressure gauge 0 - 14 bar <i>Regolatore di flusso bassa pressione in acciaio inox per prodotti viscosi + Manometro 0 - 14 bar</i>	3352/1	Drum tripod h 550 mm <i>Treppiede per fusto h 550 mm</i>

## VEGA Series Pumps *Pompe Serie VEGA*

**34:1 Ratio**
**Stainless Steel**  
*Acciaio inossidabile*
**2-Ball Piston transfer pumps**  
**Divorced version**
*Pompe di travaso a pistone*  
*Doppio effetto - Versione divorziata*
**1,20 l/min**

### Technical specifications / Specifiche tecniche

**PART No. / CODICE 98140**  
**VEGA 34:1**


Pump pressure ratio <i>Rapporto pressione pompa</i>	34:1
Air pressure range <i>Campo regolazione pressione aria</i>	3 - 8 bar 40 - 120 psi
Maximum fluid outlet pressure <i>Pressione massima uscita fluido</i>	272 bar 3.950 psi
Delivery per cycle <i>Portata per ciclo</i>	20 cc
Delivery at 60 cycles per minute <i>Portata a 60 cicli al minuto</i>	1,2 l/min
Air inlet thread <i>Ingresso aria</i>	3/8" BSPP (F)
Air consumption at 60 cycles/min <i>Consumi aria a 60 cicli/min</i>	3 bar 198 l/min 5 bar 330 l/min 7 bar 462 l/min
Fluid outlet thread <i>Filettatura uscita fluido</i>	3/8" BSPP (F)
Fluid inlet thread <i>Filettatura ingresso fluido</i>	M36X2 (M)
Pump cylinder tube material <i>Materiale pompante</i>	AISI 303 Stainless Steel <i>AISI 303 Acciaio Inossidabile</i>
Piston material <i>Materiale pistone</i>	AISI 420 B Stainless Steel <i>AISI 420 B Acciaio Inossidabile</i>
Seals material <i>Materiale guarnizioni</i>	PTFE + PE 1000
Air motor piston diameter and stroke <i>Diametro motore e corsa pistone</i>	Ø 3" - 3" Ø 75 mm - 75 mm

### Ordering information / Informazioni ordini

Pumps certified ATEX II 2 G c IIB T6  
*Pompe certificate ATEX II 2 G c IIB T6*

PUMP PART No. <i>CODICE POMPA</i>	DESCRIPTION / DESCRIZIONE
98140	VEGA 34:1 stainless steel transfer pump <i>Pompa VEGA 34:1 di travaso in acciaio inox</i>
KIT PART No. <i>CODICE KIT</i>	DESCRIPTION / DESCRIZIONE
40401	VEGA air motor valve repair kit <i>Kit valvola motore VEGA</i>
40040	VEGA motor gaskets kit <i>Kit guarnizioni motore VEGA</i>
40042	VEGA air exhaust kit <i>Kit guarnizioni feltro VEGA</i>
40046	20 cc lower gaskets kit <i>Kit guarnizioni pompante 20 cc</i>
40053	VEGA pneumatic regulator kit <i>Kit regolatore pneumatico per pompa VEGA</i>
ACCESSORIES PART No. <i>COD. ACCESSORI</i>	DESCRIPTION / DESCRIZIONE
8052	Wall mounting bracket <i>Staffa fissaggio parete</i>
96320	Trolley <i>Carrello</i>
91107	Air pressure regulator 3/8" + air filter + metallic nut <i>Regolatore pressione aria 3/8" + filtro condensa + ghiera metallica</i>
7000	Stainless steel high pressure regulator for recirculation, 10 - 210 bar <i>Regolatore alta pressione in acciaio inox per ricircolo 10 - 210 bar</i>
7030	Stainless steel high pressure flow regulator, 30-210 bar, low viscosity products <i>Regolatore di flusso ad alta pressione, 30-210 bar, prodotti a bassa viscosità</i>
3352/1	Drum tripod h 550 mm <i>Treppiede per fusto h 550 mm</i>



<b>2-Ball Piston transfer pumps</b> <b>Divorced version</b> <i>Pompe di travaso a pistone</i> <i>Doppio effetto - Versione divorziata</i>	<b>Stainless Steel or Carbon Steel</b> <i>Acciaio inossidabile o</i> <i>Acciaio al carbonio</i>	<b>3:1 Ratio</b>	<b>GHIBLI Series Pumps</b> <i>Pompe Serie GHIBLI</i>
		<b>45 l/min</b>	

## Technical specifications / Specifiche tecniche

Pump pressure ratio <i>Rapporto pressione pompa</i>	3:1
Air pressure range <i>Campo regolazione pressione aria</i>	3 - 7 bar 40 - 100 psi
Maximum fluid outlet pressure <i>Pressione massima uscita fluido</i>	21 bar 300 psi
Delivery per cycle <i>Portata per ciclo</i>	680 cc
Delivery at 66 cycles per minute <i>Portata a 66 cicli al minuto</i>	45 l/min
Air inlet thread <i>Ingresso aria</i>	1/2" BSPP (F)
Air consumption at 60 cycles/min <i>Consumi aria a 60 cicli/min</i>	3 bar 500 l/min - 5 bar 840 l/min - 7 bar 1.200 l/min
Fluid outlet thread <i>Filettatura uscita fluido</i>	3/4" BSPP (M)
Fluid inlet thread - Short pump <i>Filettatura ingresso fluido - Pompa corta</i>	1 1/2" BSPP (F)
Pump cylinder tube material <i>Materiale pompante</i>	AISI 303 Stainless Steel - Copper / Carbon Steel - Copper <i>Acciaio inossidabile AISI 303 - Rame /</i> <i>Acciaio al carbonio - Rame</i>
Piston material <i>Materiale pistone</i>	AISI 420 B Stainless steel AISI 420 B Acciaio inossidabile
Seals material <i>Materiale guarnizioni</i>	PTFE
Air motor piston diameter and stroke <i>Diametro motore e corsa pistone</i>	Ø 180" Ø 108 mm - 100 mm

**PART No. / CODICE 96700**  
**GHIBLI 3:1**



Pumps certified ATEX II 2 G c IIB T6  
*Pompe certificate ATEX II 2 G c IIB T6*

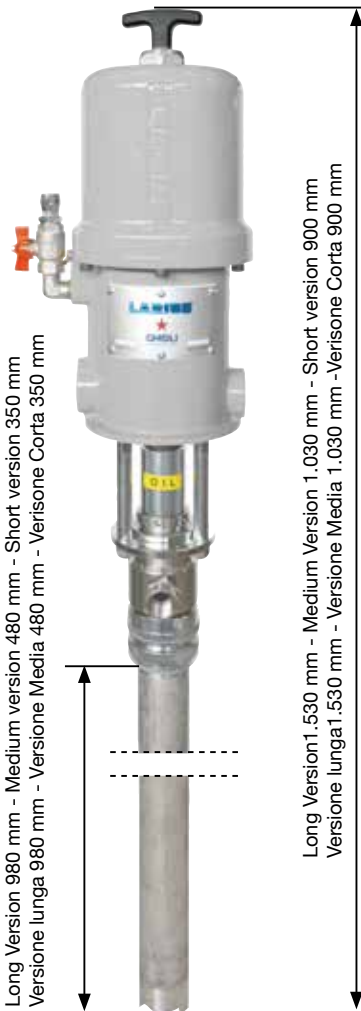
## Ordering information / Informazioni ordini

PUMP PART No. CODICE POMPA	DESCRIPTION / DESCRIZIONE
99700	GHIBLI 3:1 transfer pump, long <i>Pompa GHIBLI 3:1 di travaso, lunga</i>
99710	GHIBLI 3:1 stainless steel transfer pump, long <i>Pompa GHIBLI 3:1 di travaso in acciaio inox, lunga</i>
99701	GHIBLI 3:1 transfer pump, medium <i>Pompa GHIBLI 3:1 di travaso, media</i>
99755	GHIBLI 3:1 stainless steel transfer pump, medium <i>Pompa GHIBLI 3:1 di travaso in acciaio inox, media</i>
99705	GHIBLI 3:1 transfer pump, short <i>Pompa GHIBLI 3:1 di travaso, corta</i>
99715	GHIBLI stainless steel transfer pump, short <i>Pompa GHIBLI di travaso in acciaio inox, corta</i>
KIT PART No. CODICE KIT	DESCRIPTION / DESCRIZIONE
40401	GHIBLI air motor valve repair kit <i>Kit valvola motore GHIBLI</i>
40050	GHIBLI motor gaskets kit <i>Kit guarnizioni motore GHIBLI</i>
40052	GHIBLI air exhaust kit <i>Kit guarnizioni feltro GHIBLI</i>
40245	680 cc lower PTFE gaskets kit <i>Kit guarnizioni PTFE pompante 680 cc</i>
40051	GHIBLI pneumatic regulator kit <i>Kit regolatore pneumatico pompa GHIBLI</i>
ACCESSORIES PART No. COD. ACCESSORI	DESCRIPTION / DESCRIZIONE
96756	Wall mounting bracket <i>Staffa fissaggio parete</i>
96320	Trolley <i>Carrello</i>
ACCESSORIES PART No. COD. ACCESSORI	DESCRIPTION / DESCRIZIONE
7204	Stainless steel low pressure flow regulator for viscous products + Pressure gauge 0 - 14 bar <i>Regolatore di flusso bassa pressione in acciaio inox per prodotti viscosi + Manometro 0 - 14 bar</i>
7204/1	Stainless steel low pressure flow regulator for viscous products with increased thickness diaphragms + Pressure gauge 0-20 bar <i>Regolatore di flusso bassa pressione in acciaio inox per prodotti viscosi con membrane a spessore maggiorato + Manometro 0 - 20 bar</i>

## GHIBLI Series Pumps *Pompe Serie GHIBLI*

**10:1 Ratio**
**Stainless Steel or Carbon Steel**  
*Acciaio inossidabile o*  
*Acciaio al carbonio*
**2-Ball Piston transfer pumps**  
**Divorced version**  
*Pompe di travaso a pistone*  
*Doppio effetto - Versione divorziata*
**15 l/min**

### Technical specifications / Specifiche tecniche

**PART No. / CODICE 96661**  
**GHIBLI 10:1**


Pump pressure ratio <i>Rapporto pressione pompa</i>	10:1
Air pressure range <i>Campo regolazione pressione aria</i>	3 - 7 bar 40 - 100 psi
Maximum fluid outlet pressure <i>Pressione massima uscita fluido</i>	70 bar 1.000 psi
Delivery per cycle <i>Portata per ciclo</i>	260 cc
Delivery at 60 cycles per minute <i>Portata a 60 cicli al minuto</i>	15 l/min
Air inlet thread <i>Ingresso aria</i>	1/2" BSPP (F)
Air consumption at 60 cycles/min <i>Consumi aria a 60 cicli/min</i>	3 bar 500 l/min 5 bar 840 l/min 7 bar 1.200 l/min
Fluid outlet thread <i>Filettatura uscita fluido</i>	3/4" BSPP (F)
Fluid inlet thread - Short pump <i>Filettatura ingresso fluido - Pompa corta</i>	1" BSPP (F)
Pump cylinder tube material <i>Materiale pompante</i>	AISI 303 - AISI 304 S. Steel / Carbon Steel <i>A. inox AISI 303 - AISI 304 / Acciaio al carbonio</i>
Piston material <i>Materiale pistone</i>	AISI 420 B Stainless Steel <i>AISI 420 B Acciaio Inossidabile</i>
Seals material <i>Materiale guarnizioni</i>	PTFE
Air motor piston diameter and stroke <i>Diametro motore e corsa pistone</i>	Ø 4 1/4" - 4" Ø 108 mm - 100 mm

### Ordering information / Informazioni ordini

PUMP PART No. CODICE POMPA	DESCRIPTION / DESCRIZIONE
96660	GHIBLI 10:1 transfer pump, long <i>Pompa GHIBLI 10:1 di travaso, lunga</i>
96661	GHIBLI 10:1 stainless steel transfer pump, long <i>Pompa GHIBLI 10:1 di travaso in acciaio inox, lunga</i>
96665	GHIBLI 10:1 transfer pump, medium <i>Pompa GHIBLI 10:1 di travaso, media</i>
96666	GHIBLI 10:1 stainless steel transfer pump, medium <i>Pompa GHIBLI 10:1 di travaso in acciaio inox, media</i>
96668	GHIBLI 10:1 transfer pump, short <i>Pompa GHIBLI 10:1 di travaso, corta</i>
96667	GHIBLI 10:1 stainless steel transfer pump, short <i>Pompa GHIBLI 10:1 di travaso in acciaio inox, corta</i>
KIT PART No. CODICE KIT	DESCRIPTION / DESCRIZIONE
40401	GHIBLI air motor valve repair kit <i>Kit valvola motore GHIBLI</i>
40050	GHIBLI motor gaskets kit <i>Kit guarnizioni motore GHIBLI</i>
40052	GHIBLI air exhaust kit <i>Kit guarnizioni feltro GHIBLI</i>
40236	260 cc lower PTFE gaskets kit <i>Kit guarnizioni PTFE pompante 260 cc</i>
40051	GHIBLI pneumatic regulator kit <i>Kit regolatore pneumatico pompa GHIBLI</i>

 Pumps certified ATEX II 2 G c IIB T6  
 Pompe certificate ATEX II 2 G c IIB T6

ACCESSORIES PART No. COD. ACCESSORI	DESCRIPTION / DESCRIZIONE	ACCESSORIES PART No. COD. ACCESSORI	DESCRIPTION / DESCRIZIONE
91107	Air pressure regulator 3/8" + air filter <i>Regolatore pressione aria 3/8" + filtro condensa</i>	3460	2" adapter for 200 l drum <i>Adattatore 2" per fusto 200 l</i>
16608	Suction hose + filter for viscous products <i>Sistema di aspirazione + filtro prodotti viscosi</i>	8052	Wall mounting bracket <i>Staffa fissaggio parete</i>
16612	Stainless steel suction hose + filter for viscous products <i>Sistema di aspirazione in acciaio inox + filtro prodotti viscosi</i>	96320	Trolley <i>Carrello</i>

**2-Ball Piston transfer pumps**  
**Divorced version**  
*Pompe di travaso a pistone*  
*Doppio effetto - Versione divorziata*

**Stainless Steel or Carbon Steel**  
*Acciaio inossidabile o*  
*Acciaio al carbonio*

**30:1 Ratio**

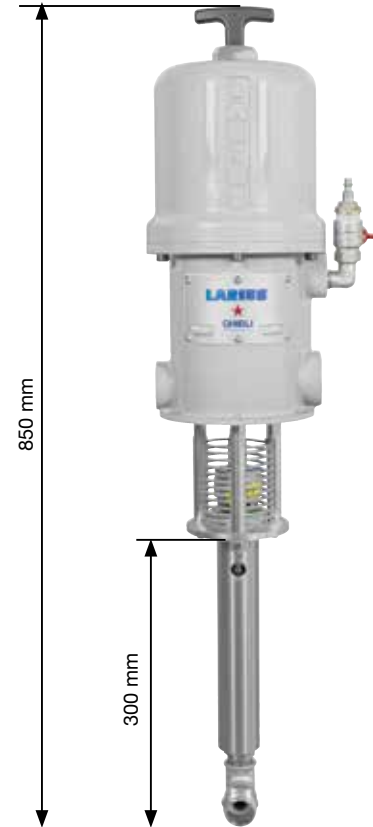
**3,6 l/min**

**GHIBLI Series Pumps**  
*Pompe Serie GHIBLI*

## Technical specifications / Specifiche tecniche

Pump pressure ratio <i>Rapporto pressione pompa</i>	30:1
Air pressure range <i>Campo regolazione pressione aria</i>	3 - 7 bar 40 - 100 psi
Maximum fluid outlet pressure <i>Pressione massima uscita fluido</i>	210 bar 3.000 psi
Delivery per cycle <i>Portata per ciclo</i>	60 cc
Delivery at 60 cycles per minute <i>Portata a 60 cicli al minuto</i>	3,6 l/min
Air inlet thread <i>Ingresso aria</i>	1/2" BSPP (F)
Air consumption at 60 cycles/min <i>Consumi aria a 60 cicli/min</i>	3 bar 500 l/min 5 bar 840 l/min 7 bar 1.200 l/min
Fluid outlet thread <i>Filettatura uscita fluido</i>	3/8" BSPP (F)
Fluid inlet thread <i>Filettatura ingresso fluido</i>	M36X2 (M)
Pump cylinder tube material <i>Materiale pompante</i>	AISI 303 Stainless Steel / Carbon Steel <i>Acciaio inossidabile AISI 303 / Acciaio al carbonio</i>
Piston material <i>Materiale pistone</i>	AISI 420 B Stainless Steel <i>AISI 420 B Acciaio Inossidabile</i>
Seals material <i>Materiale guarnizioni</i>	PTFE + PE 1000
Air motor piston diameter and stroke <i>Diametro motore e corsa pistone</i>	Ø 4 1/4" - 4" Ø 108 mm - 100 mm

**PART No. / CODICE 96056**  
**GHIBLI 30:1**



Pumps certified ATEX Ex II 2 G c IIB T6  
 Pompe certificate ATEX Ex II 2 G c IIB T6

## Ordering information / Informazioni ordini

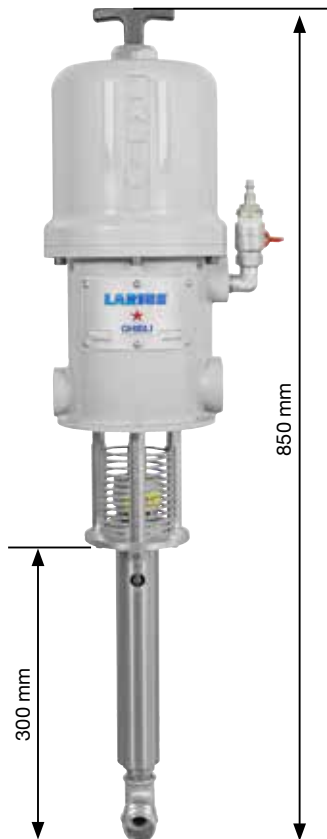
<b>PUMP PART No.</b> <i>CODICE POMPA</i>	<b>DESCRIPTION / DESCRIZIONE</b>
96050	GHIBLI 30:1 transfer pump <i>Pompa GHIBLI 30:1 di travaso</i>
96056	GHIBLI 30:1 stainless steel transfer pump <i>Pompa GHIBLI 30:1 di travaso in acciaio inox</i>
<b>KIT PART No.</b> <i>CODICE KIT</i>	<b>DESCRIPTION / DESCRIZIONE</b>
40401	GHIBLI air motor valve repair kit <i>Kit valvola motore GHIBLI</i>
40050	GHIBLI motor gaskets kit <i>Kit guarnizioni motore GHIBLI</i>
40052	GHIBLI air exhaust kit <i>Kit guarnizioni feltro GHIBLI</i>
40055	60 cc lower PTFE gaskets kit <i>Kit guarnizioni PTFE pompante 60 cc</i>
40051	GHIBLI pneumatic regulator kit <i>Kit regolatore pneumatico pompa GHIBLI</i>
<b>ACCESSORIES</b> <b>PART No.</b> <i>COD. ACCESSORI</i>	<b>DESCRIPTION / DESCRIZIONE</b>
8052	Wall mounting bracket <i>Staffa fissaggio parete</i>
96320	Trolley GHIBLI pump <i>Carrello pompa GHIBLI</i>
91107	Air pressure regulator 3/8" + air filter <i>Regolatore pressione aria 3/8" + filtro condensa</i>
96200	High pressure complete line filter 200 mesh <i>Filtro completo alta pressione 200 mesh</i>
98387	Stainless steel high pressure complete line filter 200 mesh <i>Filtro completo alta pressione in acciaio inox 200 mesh</i>
7000	Stainless steel high pressure regulator for recirculation, 10 - 210 bar <i>Regolatore alta pressione in acciaio inox per ricircolo, 10 - 210 bar</i>
7030	Stainless steel high pressure flow regulator, 30 - 210 bar, low viscosity products <i>Regolatore di flusso ad alta pressione, 30 - 210 bar, prodotti a bassa viscosità</i>



## GHIBLI Series Pumps *Pompe Serie GHIBLI*

**40:1 Ratio**
**2,7 l/min**
**Stainless Steel or Carbon Steel**
*Acciaio inossidabile o*
*Acciaio al carbonio*
**2-Ball Piston transfer pumps**
**Divorced version**
*Pompe di travaso a pistone*
*Doppio effetto - Versione divorziata*

### Technical specifications / Specifiche tecniche

**PART No. / CODICE 96057  
GHIBLI 40:1**


Pump pressure ratio <i>Rapporto pressione pompa</i>	40:1
Air pressure range <i>Campo regolazione pressione aria</i>	3 - 7 bar 40 - 100 psi
Maximum fluid outlet pressure <i>Pressione massima uscita fluido</i>	280 bar 4.000 psi
Delivery per cycle <i>Portata per ciclo</i>	45 cc
Delivery at 60 cycles per minute <i>Portata a 60 cicli al minuto</i>	2,7 l/min
Air inlet thread <i>Ingresso aria</i>	1/2" BSPP (F)
Air consumption at 60 cycles/min <i>Consumi aria a 60 cicli/min</i>	3 bar 500 l/min 5 bar 840 l/min 7 bar 1.200 l/min
Fluid outlet thread <i>Filettatura uscita fluido</i>	3/8" BSPP (F)
Fluid inlet thread <i>Filettatura uscita fluido</i>	M36X2 (M)
Pump cylinder tube material <i>Materiale pompante</i>	AISI 303 Stainless Steel / Carbon Steel <i>Acciaio inossidabile AISI 303 / Acciaio al carbonio</i>
Piston material <i>Materiale pistone</i>	AISI 420 B Stainless Steel <i>AISI 420 B Acciaio Inossidabile</i>
Seals material <i>Materiale guarnizioni</i>	PTFE + PE 1000
Air motor piston diameter and stroke <i>Diametro motore e corsa pistone</i>	Ø 4 1/4" - 4" Ø 108 mm - 100 mm

### Ordering information / Informazioni ordini

PUMP PART No. CODICE POMPA	DESCRIPTION / DESCRIZIONE
96055	GHIBLI 40:1 transfer pump <i>Pompa GHIBLI 40:1 di travaso</i>
96057	GHIBLI 40:1 stainless steel transfer pump <i>Pompa GHIBLI 40:1 di travaso in acciaio inox</i>
KIT PART No. CODICE KIT	DESCRIPTION / DESCRIZIONE
40401	GHIBLI air motor valve repair kit <i>Kit valvola motore GHIBLI</i>
40050	GHIBLI motor gaskets kit <i>Kit guarnizioni motore GHIBLI</i>
40052	GHIBLI air exhaust kit <i>Kit guarnizioni feltro GHIBLI</i>
40060	45 cc lower gaskets kit <i>Kit guarnizioni pompante 45 cc</i>
40051	GHIBLI pneumatic regulator kit <i>Kit regolatore pneumatico pompa GHIBLI</i>
ACCESSORIES PART No. COD. ACCESSORI	DESCRIPTION / DESCRIZIONE
96320	Trolley <i>Carrello</i>
8052	Wall mounting bracket <i>Staffa fissaggio parete</i>
91107	Air pressure regulator 3/8" + air filter <i>Regolatore pressione aria 3/8" + filtro condensa</i>
96200	High pressure complete line filter 200 mesh <i>Filtro completo alta pressione 200 mesh</i>
98387	Stainless steel high pressure complete line filter 200 mesh <i>Filtro completo alta pressione in acciaio inox 200 mesh</i>
7000	Stainless steel high pressure regulator for recirculation, 10 - 210 bar <i>Regolatore alta pressione in acciaio inox per ricircolo, 10 - 210 bar</i>
7030	Stainless steel high pressure flow regulator, 30 - 210 bar, low viscosity products <i>Regolatore di flusso ad alta pressione, 30-210 bar, prodotti a bassa viscosità</i>

Pumps certified ATEX Ex II 2 G c IIB T6  
*Pompe certificate ATEX Ex II 2 G c IIB T6*

**2-Ball Piston transfer pumps**  
**Divorced version**  
*Pompe di travaso a pistone*  
*Doppio effetto - Versione divorziata*

**Stainless Steel**  
*Acciaio inossidabile*

**30:1 Ratio**

**SIRIO Series Pumps**

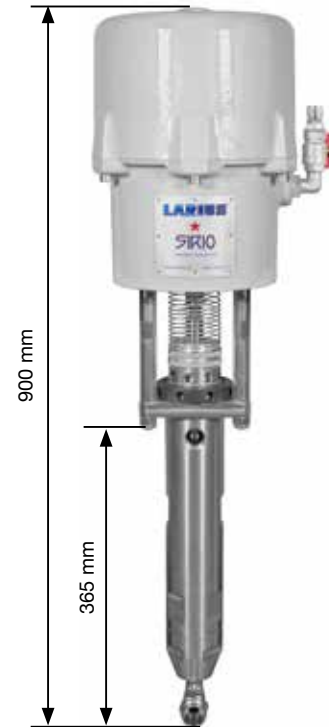
**7,5 l/min**

*Pompe Serie SIRIO*

## Technical specifications / Specifiche tecniche

Pump pressure ratio <i>Rapporto pressione pompa</i>	30:1
Air pressure range <i>Campo regolazione pressione aria</i>	3 - 7 bar 40 - 100 psi
Maximum fluid outlet pressure <i>Pressione massima uscita fluido</i>	210 bar 3.000 psi
Delivery per cycle <i>Portata per ciclo</i>	125 cc
Delivery at 60 cycles per minute <i>Portata a 60 cicli al minuto</i>	7,5 l/min
Air inlet thread <i>Ingresso aria</i>	3/4" BSPP (F)
Air consumption at 60 cycles/min <i>Consumi aria a 60 cicli/min</i>	3 bar 760 l/min 5 bar 1.260 l/min 7 bar 1.760 l/min
Fluid outlet thread <i>Filettatura uscita fluido</i>	3/4" BSPP (F)
Fluid inlet thread <i>Filettatura ingresso fluido</i>	M36X2 (M)
Pump cylinder tube material <i>Materiale pompante</i>	AISI 303 Stainless Steel <i>AISI 303 Acciaio Inossidabile</i>
Piston material <i>Materiale pistone</i>	AISI 420 B Stainless Steel <i>AISI 420 B Acciaio Inossidabile</i>
Seals material <i>Materiale guarnizioni</i>	PTFE + PE 1000
Air motor piston diameter and stroke <i>Diametro motore e corsa pistone</i>	Ø 6 1/2 - 4" Ø 162 mm - 100 mm

**PART No. / CODICE 99011**  
**SIRIO 30:1**



Pumps certified ATEX Ex II 2 G Ex h IIB T6 Gb  
 Pompe certificate ATEX Ex II 2 G Ex h IIB T6 Gb

## Ordering information / Informazioni ordini

<b>PUMP PART No.</b> <i>CODICE POMPA</i>	<b>DESCRIPTION / DESCRIZIONE</b>
<b>99011</b>	SIRIO 30:1 stainless steel transfer pump, short, plunger piston <i>Pompa di travaso SIRIO 30:1 in acciaio inox, corta, pistone tuffante</i>
<b>KIT PART No.</b> <i>CODICE KIT</i>	<b>DESCRIPTION / DESCRIZIONE</b>
<b>40095</b>	SIRIO air exhaust valve kit <i>Kit valvola scambio motore SIRIO</i>
<b>40094</b>	SIRIO motor gaskets kit <i>Kit guarnizioni motore SIRIO</i>
<b>40068</b>	SIRIO pump pneumatic regulator kit <i>Kit regolatore pneumatico pompa SIRIO</i>
<b>40092</b>	125 cc lower complete repair kit <i>Kit completo manutenzione pompante 125 cc</i>
<b>ACCESSORIES</b> <b>PART No.</b> <i>COD. ACCESSORI</i>	<b>DESCRIPTION / DESCRIZIONE</b>
<b>99157</b>	Wall mounting bracket <i>Staffa fissaggio parete</i>
<b>99150</b>	Trolley <i>Carrello</i>
<b>99290</b>	Air pressure regulator 3/4" <i>Regolatore pressione aria 3/4"</i>
<b>99250/1</b>	Stainless steel high pressure line filter <i>Filtro di linea inox alta pressione</i>
<b>7000</b>	Stainless steel high pressure regulator for recirculation, 10 - 210 bar <i>Regolatore alta pressione in acciaio inox per ricircolo, 10 - 210 bar</i>
<b>7030</b>	Stainless steel high pressure flow regulator, 30-210 bar, low viscosity products <i>Regolatore di flusso ad alta pressione, 30-210 bar, prodotti a bassa viscosità</i>

**SIRIO Series Pumps**  
*Pompe Serie SIRIO*

**45:1 Ratio**

**Stainless Steel**  
*Acciaio Inossidabile*

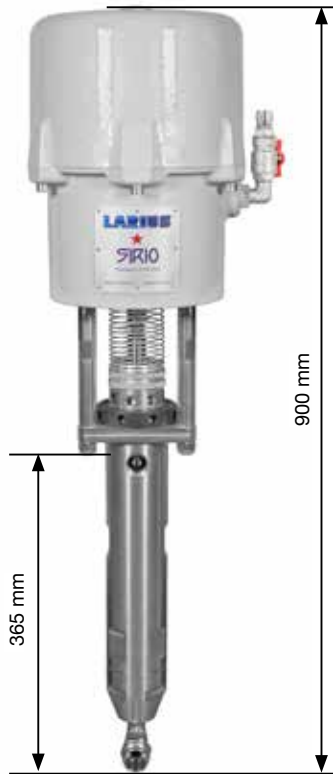
**2-Ball Piston transfer pumps**  
**Divorced version**

*Pompe di travaso a pistone*  
*Doppio effetto - Versione divorziata*

**5,1 l/min**

**Technical specifications / Specifiche tecniche**

**PART No. / CODICE 99013**  
**SIRIO 45:1**



Pump pressure ratio <i>Rapporto pressione pompa</i>	45:1
Air pressure range <i>Campo regolazione pressione aria</i>	3 - 7 bar 40 - 100 psi
Maximum fluid outlet pressure <i>Pressione massima uscita fluido</i>	315 bar 4.500 psi
Delivery per cycle <i>Portata per ciclo</i>	85 cc
Delivery at 60 cycles per minute <i>Portata a 60 cicli al minuto</i>	5,1 l/min
Air inlet thread <i>Ingresso aria</i>	3/4" BSPP (F)
Air consumption at 60 cycles/min <i>Consumi aria a 60 cicli/min</i>	3 bar 760 l/min 5 bar 1.260 l/min 7 bar 1.760 l/min
Fluid outlet thread <i>Filettatura uscita fluido</i>	3/4" BSPP (F)
Fluid inlet thread <i>Filettatura ingresso fluido</i>	M36X2 (M)
Pump cylinder tube material <i>Materiale pompante</i>	AISI 303 Stainless steel <i>AISI 303 Acciaio inossidabile</i>
Piston material <i>Materiale pistone</i>	AISI 420 B Stainless steel <i>AISI 420 B Acciaio inox</i>
Seals material <i>Materiale guarnizioni</i>	PTFE + PE 1000
Air motor piston diameter and stroke <i>Diametro motore e corsa pistone</i>	Ø 6 1/2" Ø 162 mm - 100 mm

**Ordering information / Informazioni ordini**

Pumps certified ATEX Ex II 2 G Ex h IIB T6 Gb  
*Pompe certificate ATEX Ex II 2 G Ex h IIB T6 Gb*

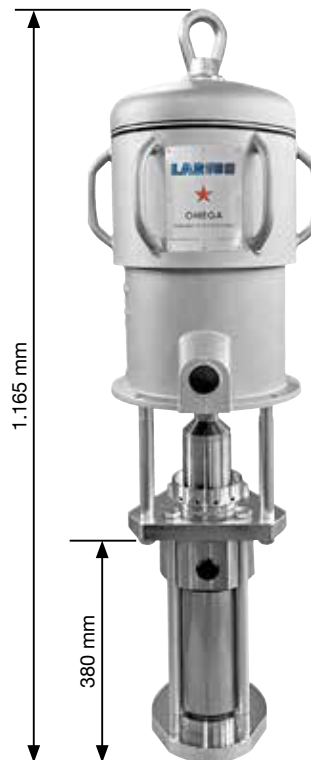
<b>PUMP PART No.</b> <i>CODICE POMPA</i>	<b>DESCRIPTION / DESCRIZIONE</b>
<b>99013</b>	SIRIO 45:1 stainless steel transfer pump plunger piston <i>Pompa di travaso SIRIO 45:1 in acciaio inox, pistone tuffante</i>
<b>KIT PART No.</b> <i>CODICE KIT</i>	<b>DESCRIPTION / DESCRIZIONE</b>
<b>40095</b>	SIRIO air exhaust valve kit <i>Kit valvola scambio motore SIRIO</i>
<b>40094</b>	SIRIO motor gaskets kit <i>Kit guarnizioni motore SIRIO</i>
<b>40093</b>	85 cc lower complete repair kit <i>Kit completo manutenzione pompante 85 cc</i>
<b>40068</b>	SIRIO pump pneumatic regulator kit <i>Kit regolatore pneumatico pompa SIRIO</i>
<b>ACCESSORIES</b> <b>PART No.</b> <i>COD. ACCESSORI</i>	<b>DESCRIPTION / DESCRIZIONE</b>
<b>99157</b>	Wall mounting bracket <i>Staffa fissaggio parete</i>
<b>99150</b>	Trolley <i>Carrello</i>
<b>99290</b>	Air pressure regulator 3/4" <i>Regolatore pressione aria 3/4"</i>
<b>99250/1</b>	Stainless steel high pressure line filter <i>Filtro di linea inox alta pressione</i>
<b>7000</b>	Stainless steel high pressure regulator for recirculation, 10 - 210 bar <i>Regolatore alta pressione in acciaio inox per ricircolo, 10 - 210 bar</i>
<b>7030</b>	Stainless steel high pressure flow regulator, 30 - 210 bar, low viscosity products <i>Regolatore di flusso ad alta pressione, 30-210 bar, prodotti a bassa viscosità</i>

<b>2-Ball Piston transfer pumps</b> <b>Divorced version</b> <i>Pompe di travaso a pistone</i> <i>Doppio effetto - Versione divorziata</i>	<b>Stainless Steel</b> <i>Acciaio Inossidabile</i>	<b>5:1 Ratio</b>	<b>OMEGA Series Pumps</b> <i>Pompe Serie OMEGA</i>
		<b>66 l/min</b>	

## Technical specifications / Specifiche tecniche

Pump pressure ratio <i>Rapporto pressione pompa</i>	5:1
Air pressure range <i>Campo regolazione pressione aria</i>	3 - 8 bar 40 - 120 psi
Maximum fluid outlet pressure <i>Pressione massima uscita fluido</i>	40 bar 600 psi
Delivery per cycle <i>Portata per ciclo</i>	1.100 cc
Delivery at 60 cycles per minute <i>Portata a 60 cicli al minuto</i>	66 l/min
Air inlet thread <i>Ingresso aria</i>	3/4" BSPP (M)
Air consumption at 60 cycles/min <i>Consumi aria a 60 cicli/min</i>	3 bar 1.100 l/min 5 bar 1.800 l/min 7 bar 2.500 l/min
Fluid outlet thread <i>Filettatura uscita fluido</i>	1" BSPP (F)
Fluid inlet thread <i>Filettatura ingresso fluido</i>	1 1/2" BSPP (F)
Pump cylinder tube material <i>Materiale pompante</i>	AISI 303 Stainless Steel - Copper <i>Acciaio inossidabile AISI 303 - Rame</i>
Piston material <i>Materiale pistone</i>	AISI 420 B Stainless Steel <i>AISI 420 B Acciaio Inossidabile</i>
Seals material <i>Materiale guarnizioni</i>	PTFE + PE 1000
Air motor piston diameter and stroke <i>Diametro motore e corsa pistone</i>	Ø 7" - 4 3/4" Ø 180 mm - 120 mm

**PART No. / CODICE 7455**  
**OMEGA 5:1**



Pumps certified ATEX Ex II 2 G c IIB T6  
*Pompe certificate ATEX Ex II 2 G c IIB T6*

## Ordering information / Informazioni ordini

<b>PUMP PART No.</b> <i>CODICE POMPA</i>	<b>DESCRIPTION / DESCRIZIONE</b>
<b>7455</b>	OMEGA 5:1 stainless steel transfer pump <i>Pompa OMEGA 5:1 di travaso in acciaio inox</i>
<b>KIT PART No.</b> <i>CODICE KIT</i>	<b>DESCRIPTION / DESCRIZIONE</b>
<b>40066</b>	OMEGA air exhaust valve kit <i>Kit valvola scambio motore OMEGA</i>
<b>40069</b>	OMEGA pump pneumatic regulator kit <i>Kit regolatore pneumatico pompa OMEGA</i>
<b>40345</b>	OMEGA motor gaskets kit <i>Kit guarnizioni motore OMEGA</i>
<b>40250</b>	1.100 cc lower complete repair kit <i>Kit completo manutenzione pompante 1.100 cc</i>
<b>ACCESSORIES</b> <i>PART No.</i> <i>COD. ACCESSORI</i>	<b>DESCRIPTION / DESCRIZIONE</b>
<b>95043</b>	Wall mounting bracket <i>Staffa fissaggio parete</i>
<b>95350</b>	Air pressure regulator + filter + lubricator <i>Regolatore pressione aria + filtro + lubrificatore</i>
<b>65380</b>	Trolley <i>Carrello</i>



**OMEGA Series Pumps**  
*Pompe Serie OMEGA*

**10:1 Ratio**

**Stainless Steel**  
*Acciaio Inossidabile*

**2-Ball Piston transfer pumps**  
**Divorced version**

*Pompe di travaso a pistone*  
*Doppio effetto - Versione divorziata*

**32 l/min**

**Technical specifications / Specifiche tecniche**

**PART No. / CODICE 7457**  
**OMEGA 10:1**



Pump pressure ratio <i>Rapporto pressione pompa</i>	10:1
Air pressure range <i>Campo regolazione pressione aria</i>	3 - 8 bar 40 - 120 psi
Maximum fluid outlet pressure <i>Pressione massima uscita fluido</i>	80 bar 1.200 psi
Delivery per cycle <i>Portata per ciclo</i>	530 cc
Delivery at 60 cycles per minute <i>Portata a 60 cicli al minuto</i>	32 l/min
Air inlet thread <i>Ingresso aria</i>	3/4" BSPP (M)
Air consumption at 60 cycles/min <i>Consumi aria a 60 cicli/min</i>	3 bar 1.100 l/min 5 bar 1.800 l/min 7 bar 2.500 l/min
Fluid outlet thread <i>Filettatura uscita fluido</i>	1" BSPP (F)
Fluid inlet thread <i>Filettatura ingresso fluido</i>	1 1/2" BSPP (F)
Pump cylinder tube material <i>Materiale pompante</i>	AISI 303 Stainless Steel - Copper <i>Acciaio inossidabile AISI 303 - Rame</i>
Piston material <i>Materiale pistone</i>	AISI 420 B Stainless Steel <i>AISI 420 B Acciaio Inossidabile</i>
Seals material <i>Materiale guarnizioni</i>	PTFE + PE1000
Air motor piston diameter and stroke <i>Diametro motore e corsa pistone</i>	Ø 7" - 4 3/4" Ø 180 mm - 120 mm

Pumps certified ATEX Ex II 2 G c IIB T6  
*Pompe certificate ATEX Ex II 2 G c IIB T6*

**Ordering information / Informazioni ordini**

<b>PUMP PART No.</b> <i>CODICE POMPA</i>	<b>DESCRIPTION / DESCRIZIONE</b>
<b>7457</b>	OMEGA 10:1 stainless steel transfer pump <i>Pompa OMEGA 10:1 di travaso in acciaio inox</i>
<b>KIT PART No.</b> <i>CODICE KIT</i>	<b>DESCRIPTION / DESCRIZIONE</b>
<b>40066</b>	OMEGA air exhaust valve kit <i>Kit valvola scambio motore OMEGA</i>
<b>40069</b>	OMEGA pump pneumatic regulator kit <i>Kit regolatore pneumatico pompa OMEGA</i>
<b>40345</b>	OMEGA motor gaskets kit <i>Kit guarnizioni motore OMEGA</i>
<b>40328</b>	530 cc lower complete repair kit <i>Kit completo manutenzione pompante 530 cc</i>
<b>ACCESSORIES PART No.</b> <i>COD. ACCESSORI</i>	<b>DESCRIPTION / DESCRIZIONE</b>
<b>95043</b>	Wall mounting bracket <i>Staffa fissaggio parete</i>
<b>95350</b>	Air pressure regulator + filter + lubricator <i>Regolatore pressione aria + filtro + lubrificatore</i>
<b>65380</b>	Trolley <i>Carrello</i>

<b>2-Ball Piston transfer pumps</b> <b>Divorced version</b> <i>Pompe di travaso a pistone</i> <i>Doppio effetto - Versione divorziata</i>	<b>Stainless Steel</b> <i>Acciaio Inossidabile</i>	<b>15:1 Ratio</b>	<b>OMEGA Series Pumps</b> <i>Pompe Serie OMEGA</i>
		<b>23 l/min</b>	

**Technical specifications / Specifiche tecniche**

Pump pressure ratio <i>Rapporto pressione pompa</i>	15:1
Air pressure range <i>Campo regolazione pressione aria</i>	3 - 8 bar 40 - 120 psi
Maximum fluid outlet pressure <i>Pressione massima uscita fluido</i>	120 bar 1.800 psi
Delivery per cycle <i>Portata per ciclo</i>	380 cc
Delivery at 60 cycles per minute <i>Portata a 60 cicli al minuto</i>	23 l/min
Air inlet thread <i>Ingresso aria</i>	3/4" BSPP (M)
Air consumption at 60 cycles/min <i>Consumi aria a 60 cicli/min</i>	3 bar 1.100 l/min 5 bar 1.800 l/min 7 bar 2.500 l/min
Fluid outlet thread <i>Filettatura uscita fluido</i>	1" BSPP (F)
Fluid inlet thread <i>Filettatura ingresso fluido</i>	1 1/2" BSPP (F)
Pump cylinder tube material <i>Materiale pompante</i>	AISI 303 Stainless Steel - Copper <i>Acciaio inossidabile AISI 303 - Rame</i>
Piston material <i>Materiale pistone</i>	AISI 420 B stainless Steel <i>AISI 420 B Acciaio Inossidabile</i>
Seals material <i>Materiale guarnizioni</i>	PTFE + PE 1000
Air motor piston diameter and stroke <i>Diametro motore e corsa pistone</i>	Ø 7" - 4 3/4" Ø 180 mm - 120 mm

**PART No. / CODICE 7467**  
**OMEGA 15:1**



Pumps certified ATEX Ex II 2 G c IIB T6  
*Pompe certificate ATEX Ex II 2 G c IIB T6*

**Ordering information / Informazioni ordini**

<b>PUMP PART No.</b> <i>CODICE POMPA</i>	<b>DESCRIPTION / DESCRIZIONE</b>
<b>7467</b>	OMEGA 15:1 stainless steel transfer pump <i>Pompa OMEGA 15:1 di travaso in acciaio inox</i>
<b>KIT PART No.</b> <i>CODICE KIT</i>	<b>DESCRIPTION / DESCRIZIONE</b>
<b>40066</b>	OMEGA air exhaust valve kit <i>Kit valvola scambio motore OMEGA</i>
<b>40069</b>	OMEGA pump pneumatic regulator kit <i>Kit regolatore pneumatico pompa OMEGA</i>
<b>40345</b>	OMEGA motor gaskets kit <i>Kit guarnizioni motore OMEGA</i>
<b>40333</b>	380 cc lower complete repair kit <i>Kit completo manutenzione pompante 380 cc</i>
<b>ACCESSORIES</b> <i>PART No.</i> <i>COD. ACCESSORI</i>	<b>DESCRIPTION / DESCRIZIONE</b>
<b>95043</b>	Wall mounting bracket <i>Staffa fissaggio parete</i>
<b>95350</b>	Air pressure regulator + filter + lubricator <i>Regolatore pressione aria + filtro + lubrificatore</i>
<b>65380</b>	Trolley <i>Carrello</i>
<b>7000</b>	Stainless steel high pressure regulator for recirculation, 10 - 210 bar <i>Regolatore alta pressione in acciaio inox per ricircolo, 10 - 210 bar</i>
<b>7030</b>	Stainless steel high pressure flow regulator, 30 - 210 bar, low viscosity products <i>Regolatore di flusso ad alta pressione, 30 - 210 bar, prodotti a bassa viscosità</i>

## OMEGA Series Pumps *Pompe Serie OMEGA*

**23:1 Ratio**
**Stainless Steel or Carbon Steel**  
*Acciaio inossidabile o*  
*Acciaio al carbonio*
**2-Ball Piston transfer pumps**
**Divorced version**
*Pompe di travaso a pistone*
*Doppio effetto - Versione divorziata*
**14 l/min**

### Technical specifications / Specifiche tecniche

**PART No. / CODICE 7465**  
**OMEGA 23:1**


Pump pressure ratio <i>Rapporto pressione pompa</i>	23:1
Air pressure range <i>Campo regolazione pressione aria</i>	3 - 8 bar 40 - 120 psi
Maximum fluid outlet pressure <i>Pressione massima uscita fluido</i>	184 bar 2.760 psi
Delivery per cycle <i>Portata per ciclo</i>	230 cc
Delivery at 60 cycles per minute <i>Portata a 60 cicli al minuto</i>	14 l/min
Air inlet thread <i>Ingresso aria</i>	3/4" BSPP (M)
Air consumption at 60 cycles/min <i>Consumi aria a 60 cicli/min</i>	3 bar 1.100 l/min 5 bar 1.800 l/min 7 bar 2.500 l/min
Fluid outlet thread <i>Filettatura uscita fluido</i>	3/4" BSPP (F)
Fluid inlet thread <i>Filettatura ingresso fluido</i>	M36X2 (M)
Pump cylinder tube material <i>Materiale pompante</i>	AISI 303 Stainless Steel / Carbon Steel A. inossidabile <i>AISI 303 / Acciaio al carbonio</i>
Piston material <i>Materiale pistone</i>	AISI 420 B Stainless Steel <i>AISI 420 B Acciaio inossidabile</i>
Seals material <i>Materiale guarnizioni</i>	PTFE + PE 1000
Air motor piston diameter and stroke <i>Diametro motore e corsa pistone</i>	Ø 7" - 4 3/4" Ø 180 mm - 120 mm

### Ordering information / Informazioni ordini

PUMP PART No. CODICE POMPA	DESCRIPTION / DESCRIZIONE
7464	OMEGA 23:1 transfer pump <i>Pompa OMEGA 23:1 di travaso</i>
7465	OMEGA 23:1 stainless steel transfer pump <i>Pompa OMEGA 23:1 di travaso in acciaio inox</i>
KIT PART No. CODICE KIT	DESCRIPTION / DESCRIZIONE
40066	OMEGA air exhaust valve kit <i>Kit valvola scambio motore OMEGA</i>
40069	OMEGA pump pneumatic regulator kit <i>Kit regolatore pneumatico pompa OMEGA</i>
40345	OMEGA motor gaskets kit <i>Kit guarnizioni motore OMEGA</i>
40071	230 cc lower complete repair kit <i>Kit completo manutenzione pompante 230 cc</i>
ACCESSORIES PART No. COD. ACCESSORI	DESCRIPTION / DESCRIZIONE
99043	Wall mounting bracket <i>Staffa fissaggio parete</i>
95350	Air pressure regulator + filter + lubricator <i>Regolatore pressione aria + filtro + lubrificatore</i>
65380	Trolley <i>Carrello</i>
7000	Stainless steel high pressure regulator for recirculation, 10 - 210 bar <i>Regolatore alta pressione in acciaio inox per ricircolo, 10 - 210 bar</i>
7030	Stainless steel high pressure flow regulator, 30-210 bar, low viscosity products <i>Regolatore di flusso ad alta pressione, 30-210 bar, prodotti a bassa viscosità</i>
95200	Complete high pressure line filter 60 mesh <i>Filtro di linea completo alta pressione 60 mesh</i>
98300	Complete stainless steel high pressure line filter 60 mesh <i>Filtro di linea completo in acciaio inox alta pressione 60 mesh</i>

Pumps certified ATEX Ex II 2 G c IIB T6  
*Pompe certificate ATEX Ex II 2 G c IIB T6*

<b>2-Ball Piston transfer pumps Divorced version</b> <i>Pompe di travaso a pistone Doppio effetto - Versione divorziata</i>	<b>Stainless Steel or Carbon Steel</b> <i>Acciaio inossidabile o Acciaio al carbonio</i>	<b>30:1 Ratio</b>	<b>OMEGA Series Pumps</b> <i>Pompe Serie OMEGA</i>
		<b>12 l/min</b>	

## Technical specifications / Specifiche tecniche

Pump pressure ratio <i>Rapporto pressione pompa</i>	30:1
Air pressure range <i>Campo regolazione pressione aria</i>	3 - 8 bar
Maximum fluid outlet pressure <i>Pressione massima uscita fluido</i>	240 bar 3.600 psi
Delivery per cycle <i>Portata per ciclo</i>	200 cc
Delivery at 60 cycles per minute <i>Portata a 60 cicli al minuto</i>	12 l/min
Air inlet thread <i>Ingresso aria</i>	3/4" BSPP (M)
Air consumption at 60 cycles/min <i>Consumi aria a 60 cicli/min</i>	3 bar 1.100 l/min 5 bar 1.800 l/min 7 bar 2.500 l/min
Fluid outlet thread <i>Filettatura uscita fluido</i>	3/4" BSPP (F)
Fluid inlet thread <i>Filettatura ingresso fluido</i>	M36X2 (M)
Pump cylinder tube material <i>Materiale pompante</i>	AISI 303 Stainless Steel / Carbon Steel <i>A. inossidabile AISI 303 / Acciaio al carbonio</i>
Piston material <i>Materiale pistone</i>	AISI 420 B Stainless Steel <i>AISI 420 B Acciaio inossidabile</i>
Seals material <i>Materiale guarnizioni</i>	PTFE + PE 1000
Air motor piston diameter and stroke <i>Diametro motore e corsa pistone</i>	Ø 7" - 4 3/4" Ø 180 mm - 120 mm

PART No. / CODICE 7461  
OMEGA 30:1



Pumps certified ATEX Ex II 2 G c IIB T6  
*Pompe certificate ATEX Ex II 2 G c IIB T6*

## Ordering information / Informazioni ordini

PUMP PART No. CODICE POMPA	DESCRIPTION / DESCRIZIONE
7460	OMEGA 30:1 transfer pump <i>Pompa OMEGA 30:1 di travaso</i>
7461	OMEGA 30:1 stainless steel transfer pump <i>Pompa OMEGA 30:1 di travaso in acciaio inox</i>
KIT PART No. CODICE KIT	DESCRIPTION / DESCRIZIONE
40066	OMEGA air exhaust valve kit <i>Kit valvola scambio motore OMEGA</i>
40069	OMEGA pump pneumatic regulator kit <i>Kit regolatore pneumatico pompa OMEGA</i>
40345	OMEGA motor gaskets kit <i>Kit guarnizioni motore OMEGA</i>
40076	200 cc lower complete repair kit <i>Kit completo manutenzione pompante 200 cc</i>
ACCESSORIES PART No. COD. ACCESSORI	DESCRIPTION / DESCRIZIONE
95043	Wall mounting bracket <i>Staffa fissaggio parete</i>
95350	Air pressure regulator + filter + lubricator <i>Regolatore pressione aria + filtro + lubrificatore</i>
65380	Trolley <i>Carrello</i>
7000	Stainless steel high pressure regulator for recirculation, 10 - 210 bar <i>Regolatore alta pressione in acciaio inox per ricircolo, 10 - 210 bar</i>
7030	Stainless steel high pressure flow regulator, 30 - 210 bar, low viscosity products <i>Regolatore di flusso ad alta pressione, 30 - 210 bar, prodotti a bassa viscosità</i>
95200	Complete high pressure line filter 60 mesh <i>Filtro di linea completo alta pressione 60 mesh</i>
98300	Complete stainless steel high pressure line filter 60 mesh <i>Filtro di linea completo in acciaio inox alta pressione 60 mesh</i>



**NOVA Series Pumps**  
*Pompe Serie NOVA*

**10:1 Ratio**

**66 l/min**

**Stainless Steel**  
*Acciaio Inossidabile*

**2-Ball Piston transfer pumps**  
**Divorced version**  
*Pompe di travaso a pistone*  
*Doppio effetto - Versione divorziata*

**Technical specifications / Specifiche tecniche**

**PART No. / CODICE 95704**  
**NOVA 10:1**



Pump pressure ratio <i>Rapporto pressione pompa</i>	10:1
Air pressure range <i>Campo regolazione pressione aria</i>	3-8 bar 40 - 116 psi
Maximum fluid outlet pressure <i>Pressione massima uscita fluido</i>	80 bar 1.160 psi
Delivery per cycle <i>Portata per ciclo</i>	1.100 cc
Delivery at 60 cycles per minute <i>Portata a 60 cicli al minuto</i>	66 l/min
Air inlet thread <i>Ingresso aria</i>	3/4" BSPP (M)
Air consumption at 60 cycles/min <i>Consumi aria a 60 cicli/min</i>	3 bar 2.200 l/min 5 bar 3.600 l/min 7 bar 5.000 l/min
Fluid outlet thread <i>Filettatura uscita fluido</i>	1" BSPP (F)
Fluid inlet thread <i>Filettatura ingresso fluido</i>	1 1/2" BSPP (F)
Pump cylinder tube material <i>Materiale pompante</i>	AISI 303 Stainless Steel - Copper <i>Acciaio inossidabile AISI 303 - Rame</i>
Piston material <i>Materiale pistone</i>	AISI 420 B Stainless Steel <i>AISI 420 B Acciaio inossidabile</i>
Seals material <i>Materiale guarnizioni</i>	PTFE + PE 1000
Air motor piston diameter and stroke <i>Diametro motore e corsa pistone</i>	Ø 10" - 4 3/4" Ø 254 mm - 120 mm

**Ordering information / Informazioni ordini**

<b>PUMP PART No.</b> <i>CODICE POMPA</i>	<b>DESCRIPTION / DESCRIZIONE</b>
<b>95704</b>	NOVA 10:1 stainless steel transfer pump <i>Pompa NOVA 10:1 di travaso in acciaio inox</i>
<b>KIT PART No.</b> <i>CODICE KIT</i>	<b>DESCRIPTION / DESCRIZIONE</b>
<b>40066</b>	NOVA air exhaust valve kit <i>Kit valvola scambio motore NOVA</i>
<b>40069</b>	NOVA pump pneumatic regulator kit <i>Kit regolatore pneumatico pompa NOVA</i>
<b>40345</b>	NOVA motor gaskets kit <i>Kit guarnizioni motore NOVA</i>
<b>40250</b>	1.100 cc lower complete repair kit <i>Kit completo manutenzione pompante 1.100 cc</i>
<b>ACCESSORIES PART No.</b> <i>COD. ACCESSORI</i>	<b>DESCRIPTION / DESCRIZIONE</b>
<b>95043</b>	Wall mounting bracket <i>Staffa fissaggio parete</i>
<b>65380</b>	Trolley <i>Carrello</i>
<b>95350</b>	Air pressure regulator + filter + lubricator <i>Regolatore pressione aria + filtro + lubrificatore</i>

Pumps certified ATEX Ex II 2 G c IIB T6  
*Pompe certificate ATEX Ex II 2 G c IIB T6*

**2-Ball Piston transfer pumps**  
**Divorced version**  
*Pompe di travaso a pistone*  
*Doppio effetto - Versione divorziata*

**Stainless Steel**  
*Acciaio inossidabile*

**20:1 Ratio**

**NOVA Series Pumps**

**32 l/min**

*Pompe Serie NOVA*

## Technical specifications / Specifiche tecniche

Pump pressure ratio <i>Rapporto pressione pompa</i>	20:1
Air pressure range <i>Campo regolazione pressione aria</i>	3 - 8 bar 40 - 116 psi
Maximum fluid outlet pressure <i>Pressione massima uscita fluido</i>	160 bar 2.320 psi
Delivery per cycle <i>Portata per ciclo</i>	530 cc
Delivery at 60 cycles per minute <i>Portata a 60 cicli al minuto</i>	32 l/min
Air inlet thread <i>Ingresso aria</i>	3/4" BSPP (M)
Air consumption at 60 cycles/min <i>Consumi aria a 60 cicli/min</i>	3 bar 2.200 l/min 5 bar 3.600 l/min 7 bar 5.000 l/min
Fluid outlet thread <i>Filettatura uscita fluido</i>	3/4" BSPP (F)
Fluid inlet thread <i>Filettatura ingresso fluido</i>	1 1/2" BSPP (F)
Pump cylinder tube material <i>Materiale pompante</i>	AISI 303 Stainless Steel - Copper <i>Acciaio inossidabile AISI 303 - Rame</i>
Piston material <i>Materiale pistone</i>	AISI 420 B stainless Steel <i>AISI 420 B Acciaio inossidabile</i>
Seals material <i>Materiale guarnizioni</i>	PTFE + PE 1000
Air motor piston diameter and stroke <i>Diametro motore e corsa pistone</i>	Ø 10" - 4 3/4" Ø 254 mm - 120 mm

**PART No. / CODICE 95799**  
**NOVA 20:1**



## Ordering information / Informazioni ordini

<b>PUMP PART No.</b> <i>CODICE POMPA</i>	<b>DESCRIPTION / DESCRIZIONE</b>
<b>95799</b>	NOVA 20:1 stainless steel transfer pump <i>Pompa NOVA 20:1 di travaso in acciaio inox</i>
<b>KIT PART No.</b> <i>CODICE KIT</i>	<b>DESCRIPTION / DESCRIZIONE</b>
<b>40066</b>	NOVA air exhaust valve kit <i>Kit valvola scambio motore NOVA</i>
<b>40069</b>	NOVA pump pneumatic regulator kit <i>Kit regolatore pneumatico pompa NOVA</i>
<b>40345</b>	NOVA motor gaskets kit <i>Kit guarnizioni motore NOVA</i>
<b>40328</b>	530 cc lower complete repair kit <i>Kit completo manutenzione pompante 530 cc</i>
<b>ACCESSORIES</b> <b>PART No.</b> <i>COD. ACCESSORI</i>	<b>DESCRIPTION / DESCRIZIONE</b>
<b>95043</b>	Wall mounting bracket <i>Staffa fissaggio parete</i>
<b>65380</b>	Trolley <i>Carrello</i>
<b>95350</b>	Air pressure regulator + filter + lubricator <i>Regolatore pressione aria + filtro + lubrificatore</i>

Pumps certified ATEX Ex II 2 G c IIB T6  
*Pompe certificate ATEX Ex II 2 G c IIB T6*

**NOVA Series Pumps**  
*Pompe Serie NOVA*

**45:1 Ratio**

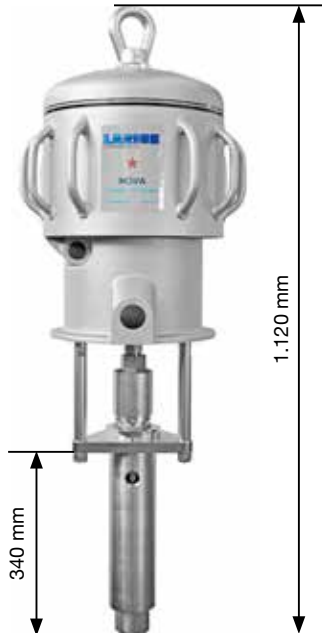
**14 l/min**

**Stainless Steel or Carbon Steel**  
*Acciaio inossidabile o*  
*Acciaio al carbonio*

**2-Ball Piston transfer pumps**  
**Divorced version**  
*Pompe di travaso a pistone*  
*Doppio effetto - Versione divorziata*

**Technical specifications / Specifiche tecniche**

**PART No. / CODICE 95051**  
**NOVA 45:1**



Pump pressure ratio <i>Rapporto pressione pompa</i>	45:1
Air pressure range <i>Campo regolazione pressione aria</i>	3-8 bar 40-116 psi
Maximum fluid outlet pressure <i>Pressione massima uscita fluido</i>	360 bar 5.220 psi
Delivery per cycle <i>Portata per ciclo</i>	230 cc
Delivery at 60 cycles per minute <i>Portata a 60 cicli al minuto</i>	14 l/min
Air inlet thread <i>Ingresso aria</i>	3/4" BSPP (M)
Air consumption at 60 cycles/min <i>Consumi aria a 60 cicli/min</i>	3 bar 2.200 l/min 5 bar 3.600 l/min 7 bar 5.000 l/min
Fluid outlet thread <i>Filettatura uscita fluido</i>	3/4" BSPP (F)
Fluid inlet thread <i>Filettatura ingresso fluido</i>	M36X2
Pump cylinder tube material <i>Materiale pompante</i>	AISI 303 Stainless Steel / Carbon Steel <i>A. inossidabile AISI 303 / Acciaio al carbonio</i>
Piston material <i>Materiale pistone</i>	AISI 420 B Stainless Steel <i>AISI 420 B Acciaio inossidabile</i>
Seals material <i>Materiale guarnizioni</i>	PTFE + PE 1000
Air motor piston diameter and stroke <i>Diametro motore e corsa pistone</i>	Ø 10" - 4 3/4" Ø 254 mm - 120 mm

Pumps certified ATEX Ex II 2 G c IIB T6  
*Pompe certificate ATEX Ex II 2 G c IIB T6*

**Ordering information / Informazioni ordini**

<b>PUMP PART No.</b> <i>CODICE POMPA</i>	<b>DESCRIPTION / DESCRIZIONE</b>
<b>95050</b>	NOVA 45:1 transfer pump <i>Pompa NOVA 45:1 di travaso</i>
<b>95051</b>	NOVA 45:1 stainless steel transfer pump <i>Pompa NOVA 45:1 di travaso in acciaio inox</i>
<b>KIT PART No.</b> <i>CODICE KIT</i>	<b>DESCRIPTION / DESCRIZIONE</b>
<b>40066</b>	NOVA air exhaust valve kit <i>Kit valvola scambio motore NOVA</i>
<b>40069</b>	NOVA pump pneumatic regulator kit <i>Kit regolatore pneumatico pompa NOVA</i>
<b>40345</b>	NOVA motor gaskets kit <i>Kit guarnizioni motore NOVA</i>
<b>40071</b>	230 cc lower complete repair kit <i>Kit completo manutenzione pompante 230 cc</i>
<b>ACCESSORIES</b> <b>PART No.</b> <i>COD. ACCESSORI</i>	<b>DESCRIPTION / DESCRIZIONE</b>
<b>95043</b>	Wall mounting bracket <i>Staffa fissaggio parete</i>
<b>95350</b>	Air pressure regulator + filter + lubricator <i>Regolatore pressione aria + filtro + lubrificatore</i>
<b>65380</b>	Trolley <i>Carrello</i>
<b>7000</b>	Stainless steel high pressure regulator for recirculation, 10 - 210 bar <i>Regolatore alta pressione in acciaio inox per ricircolo, 10 - 210 bar</i>
<b>7030</b>	Stainless steel high pressure flow regulator, 30 - 210 bar, low viscosity products <i>Regolatore di flusso ad alta pressione, 30 - 210 bar, prodotti a bassa viscosità</i>
<b>95200</b>	Complete high pressure line filter 60 mesh <i>Filtro di linea completo alta pressione 60 mesh</i>
<b>98300</b>	Complete stainless steel high pressure line filter 60 mesh <i>Filtro di linea completo in acciaio inox alta pressione 60 mesh</i>

**2-Ball Piston transfer pumps**  
**Divorced version**  
*Pompe di travaso a pistone*  
*Doppio effetto - Versione divorziata*

**Stainless Steel or Carbon Steel**  
*Acciaio inossidabile o*  
*Acciaio al carbonio*

**60:1 Ratio**

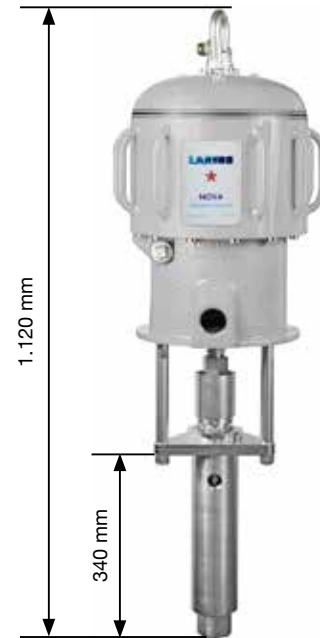
**12 l/min**

**NOVA Series Pumps**  
*Pompe Serie NOVA*

## Technical specifications / Specifiche tecniche

Pump pressure ratio <i>Rapporto pressione pompa</i>	60:1
Air pressure range <i>Campo regolazione pressione aria</i>	3 - 8 bar 40 - 116 psi
Maximum fluid outlet pressure <i>Pressione massima uscita fluido</i>	480 bar 6.960 psi
Delivery per cycle <i>Portata per ciclo</i>	200 cc
Delivery at 60 cycles per minute <i>Portata a 60 cicli al minuto</i>	12 l/min
Air inlet thread <i>Ingresso aria</i>	3/4" BSPP (M)
Air consumption at 60 cycles/min <i>Consumi aria a 60 cicli/min</i>	3 bar 2.200 l/min 5 bar 3.600 l/min 7 bar 5.000 l/min
Fluid outlet thread <i>Filettatura uscita fluido</i>	3/4" BSPP (F)
Fluid inlet thread <i>Filettatura ingresso fluido</i>	M36X2M - 1 1/2" BSPP (F)
Pump cylinder tube material <i>Materiale pompante</i>	AISI 303 Stainless Steel / Carbon Steel <i>A. inossidabile AISI 303 / Acciaio al carbonio</i>
Piston material <i>Materiale pistone</i>	AISI 420 B Stainless Steel <i>AISI 420 B Acciaio inossidabile</i>
Seals material <i>Materiale guarnizioni</i>	PTFE + PE 1000
Air motor piston diameter and stroke <i>Diametro motore e corsa pistone</i>	Ø 10" - 4 3/4" Ø 254 mm - 120 mm

**PART No. / CODICE 95551**  
**NOVA 60:1**



Pumps certified ATEX Ex II 2 G c IIB T6  
 Pompe certificate ATEX Ex III 2 G c IIB T6

## Ordering information / Informazioni ordini

<b>PUMP PART No.</b> <i>CODICE POMPA</i>	<b>DESCRIPTION / DESCRIZIONE</b>
95550	NOVA 60:1 transfer pump <i>Pompa NOVA 60:1 di travaso</i>
95551	NOVA 60:1 stainless steel transfer pump <i>Pompa NOVA 60:1 di travaso in acciaio inox</i>
<b>KIT PART No.</b> <i>CODICE KIT</i>	<b>DESCRIPTION / DESCRIZIONE</b>
40066	NOVA air exhaust valve kit <i>Kit valvola scambio motore NOVA</i>
40069	NOVA pump pneumatic regulator kit <i>Kit regolatore pneumatico pompa NOVA</i>
40345	NOVA motor gaskets kit <i>Kit guarnizioni motore NOVA</i>
40076	200 cc lower complete repair kit <i>Kit completo manutenzione pompante 200 cc</i>
<b>ACCESSORIES</b> <b>PART No.</b> <i>COD. ACCESSORI</i>	<b>DESCRIPTION / DESCRIZIONE</b>
95043	Wall mounting bracket <i>Staffa fissaggio parete</i>
95350	Air pressure regulator + filter + lubricator <i>Regolatore pressione aria + filtro + lubrificatore</i>
65380	Trolley <i>Carrello</i>
7000	Stainless steel high pressure regulator for recirculation, 10 - 210 bar <i>Regolatore alta pressione in acciaio inox per ricircolo, 10 - 210 bar</i>
7030	Stainless steel high pressure flow regulator, 30 - 210 bar, low viscosity products <i>Regolatore di flusso ad alta pressione, 30 - 210 bar, prodotti a bassa viscosità</i>
95200	Complete high pressure line filter 60 mesh <i>Filtro di linea completo alta pressione 60 mesh</i>
98300	Complete stainless steel high pressure line filter 60 mesh <i>Filtro di linea completo in acciaio inox alta pressione 60 mesh</i>



## NOVA Series Pumps *Pompe Serie NOVA*

**68:1 Ratio**
**Stainless Steel**  
*Acciaio Inossidabile*
**2-Ball Piston transfer pumps**  
**Divorced version**
*Pompe di travaso a pistone*  
*Doppio effetto - Versione divorziata*
**11 l/min**

### Technical specifications / Specifiche tecniche

**PART No. / CODICE 95181**  
**NOVA 68:1**


Pump pressure ratio <i>Rapporto pressione pompa</i>	68:1
Air pressure range <i>Campo regolazione pressione aria</i>	3 - 7 bar 40 - 101 psi
Maximum fluid outlet pressure <i>Pressione massima uscita fluido</i>	476 bar 6.900 psi
Delivery per cycle <i>Portata per ciclo</i>	180 cm <sup>3</sup>
Delivery at 60 cycles per minute <i>Portata a 60 cicli al minuto</i>	11 l/min
Air inlet thread <i>Ingresso aria</i>	3/4" BSPP (M)
Air consumption at 60 cycles/min <i>Consumi aria a 60 cicli/min</i>	3 bar 2.200 l/min 5 bar 3.600 l/min 7 bar 5.000 l/min
Fluid outlet thread <i>Filettatura uscita fluido</i>	3/4" BSPP (F)
Fluid inlet thread - stub pump <i>Filettatura ingresso fluido</i>	M36X2 (M) - 1 1/2" BSPP (F)
Pump cylinder tube material <i>Materiale pompante</i>	AISI 303 Stainless Steel / Carbon Steel <i>A. inossidabile AISI 303 / Acciaio al carbonio</i>
Piston material <i>Materiale pistone</i>	AISI 303 Stainless Steel <i>AISI 303 Acciaio inossidabile</i>
Seals material <i>Materiale guarnizioni</i>	PTFE + PE 1000
Air motor piston diameter and stroke <i>Diametro motore e corsa pistone</i>	Ø 10" - 4 3/4" Ø 254 mm - 120 mm

Pumps certified ATEX Ex II 2 G c IIB T6  
*Pompe certificate ATEX Ex II 2 G c IIB T6*

### Ordering information / Informazioni ordini

PUMP PART No. <i>CODICE POMPA</i>	DESCRIPTION / DESCRIZIONE
95181	NOVA 68:1 stainless steel transfer pump <i>Pompa NOVA 68:1 di travaso in acciaio inox</i>
95184	Nova 68:1 transfer pump <i>Pompa di travaso NOVA 68:1</i>
KIT PART No. <i>CODICE KIT</i>	DESCRIPTION / DESCRIZIONE
40066	NOVA air exhaust valve kit <i>Kit valvola scambio motore NOVA</i>
40069	NOVA pump pneumatic regulator kit <i>Kit regolatore pneumatico pompa NOVA</i>
40345	NOVA motor gaskets kit <i>Kit guarnizioni motore NOVA</i>
40300	180 cc lower complete repair kit <i>Kit completo manutenzione pompante 180 cc</i>
ACCESSORIES PART No. <i>COD. ACCESSORI</i>	DESCRIPTION / DESCRIZIONE
95043	Wall mounting bracket <i>Staffa fissaggio parete</i>
95350	Air pressure regulator + filter + lubricator <i>Regolatore pressione aria + filtro + lubrificatore</i>
65380	Trolley <i>Carrello</i>
7000	Stainless steel high pressure regulator for recirculation 10 - 210 bar <i>Regolatore alta pressione in acciaio inox per ricircolo 10 - 210 bar</i>
7030	Stainless steel high pressure flow regulator, 30 - 210 bar, low viscosity products <i>Regolatore di flusso ad alta pressione, 30 - 210 bar prodotti a bassa viscosità.</i>
95200	Complete high pressure line filter 60 mesh <i>Filtro di linea completo alta pressione 60 mesh</i>
98300	Complete stainless steel high pressure line filter 60 mesh <i>Filtro di linea completo in acciaio inox alta pressione 60 mesh</i>





**LARIUS**®  
SAMOA Group

**LARIUS S.r.l.**  
VIA ANTONIO STOPPANI, 21  
23801 CALOLZIOCORTE (LC) ITALY  
Tel.: +39 0341 621152 - Fax: + 39 0341 621242  
export@larius.com - italia@larius.com  
www.larius.com

**MADE IN ITALY SINCE 1969**

LARIUS, Srl is an ISO 9001 LL-C certified company.  
*LARIUS, Srl è un'azienda certificata ISO 9001 LL-C.*