

SAMOA INDUSTRIAL, S.A. - HEADQUARTERS

SPAIN AND EXPORT MARKETS

POL. IND. PORCEYO, I-14 - CAMINO DEL FONTÁN, 831
E-33392 GIJÓN (ASTURIAS), SPAIN
TEL.: +34 985 381 488 - FAX: + 34 985 147 213

SAMOA ITALIA - LARIUS

ITALY

VIA ANTONIO STOPPANI, 21
23801 CALOLZIOCORTE (LC) ITALY
Tel.: +39 0341 621152 - Fax: + 39 0341 621242

SAMOA LTD.

UNITED KINGDOM AND REP. OF IRELAND

ASTURIAS HOUSE - BARRS FOLD ROAD
WINGATES INDUSTRIAL PARK
WESTHOUGHTON, BL5 3XP, UK
TEL.: +44 1942 850600 - FAX: +44 1942 812160



©Copyright, SAMOA INDUSTRIAL, S.A.



SAMOA Industrial, S.A. is an ISO 9001, ISO 14001 and ISO 45001 certified company.



Contact us today!

Visit www.samoaindustrial.com for more information.

OPERATING AND MAINTENAINCE MANUAL AVAILABLE IN:

	IT	https://www.larius.com/wp-content/uploads/REGOLATORE_DI_FLUSSO_7185_I.pdf
	EN	https://www.larius.com/wp-content/uploads/REGOLATORE_DI_FLUSSO_7185_UK.pdf

SAMOA S.A.R.L.

FRANCE

P.A.E.I. DU GIESSEN
3, RUE DE BRISCHBACH
67750 SCHERWILLER, FRANCE
TEL.: +33 3 88 82 79 62 - FAX: +33 3 88 82 77 88

SAMOA FLOWTECH GMBH

GERMANY, AUSTRIA, SWITZERLAND, THE NETHERLANDS AND GREECE

AM OBEREICHHOLZ 4
D - 97828 MARKTHEIDENFELD, GERMANY
TEL.: +49 9391 9826 0 - FAX: +49 9391 98 26 50

SAMOA CORPORATION

USA AND CANADA
90 MONTICELLO ROAD
WEAVERVILLE, NC 28787, USA
TEL. +1 (828) 645-2290 - FAX: +1 (828) 658 0840



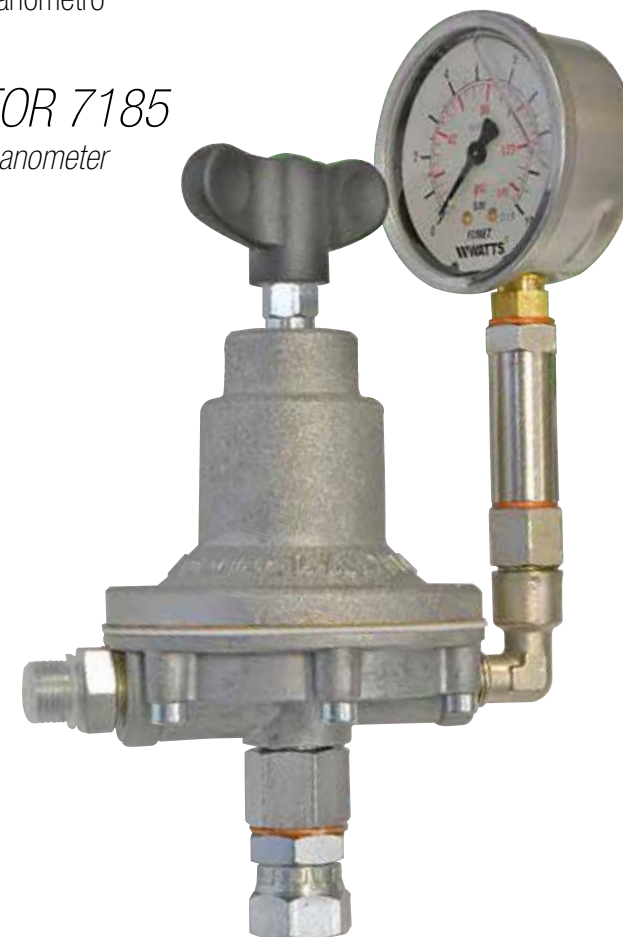
www.larius.com

**REGOLATORE
DI FLUSSO 7185**

0-7 bar con manometro

*FLUID
REGULATOR 7185*

0-7 bar with manometer



IT https://www.larius.com/wp-content/uploads/REGOLATORE_DI_FLUSSO_7185_I.pdf

EN https://www.larius.com/wp-content/uploads/REGOLATORE_DI_FLUSSO_7185_UK.pdf

REGOLATORE DI FLUSSO 7185

0-7 bar con manometro

Pressione massima di ingresso 14 bar

Ingresso materiale: BSPP 3/8" femmina girevole

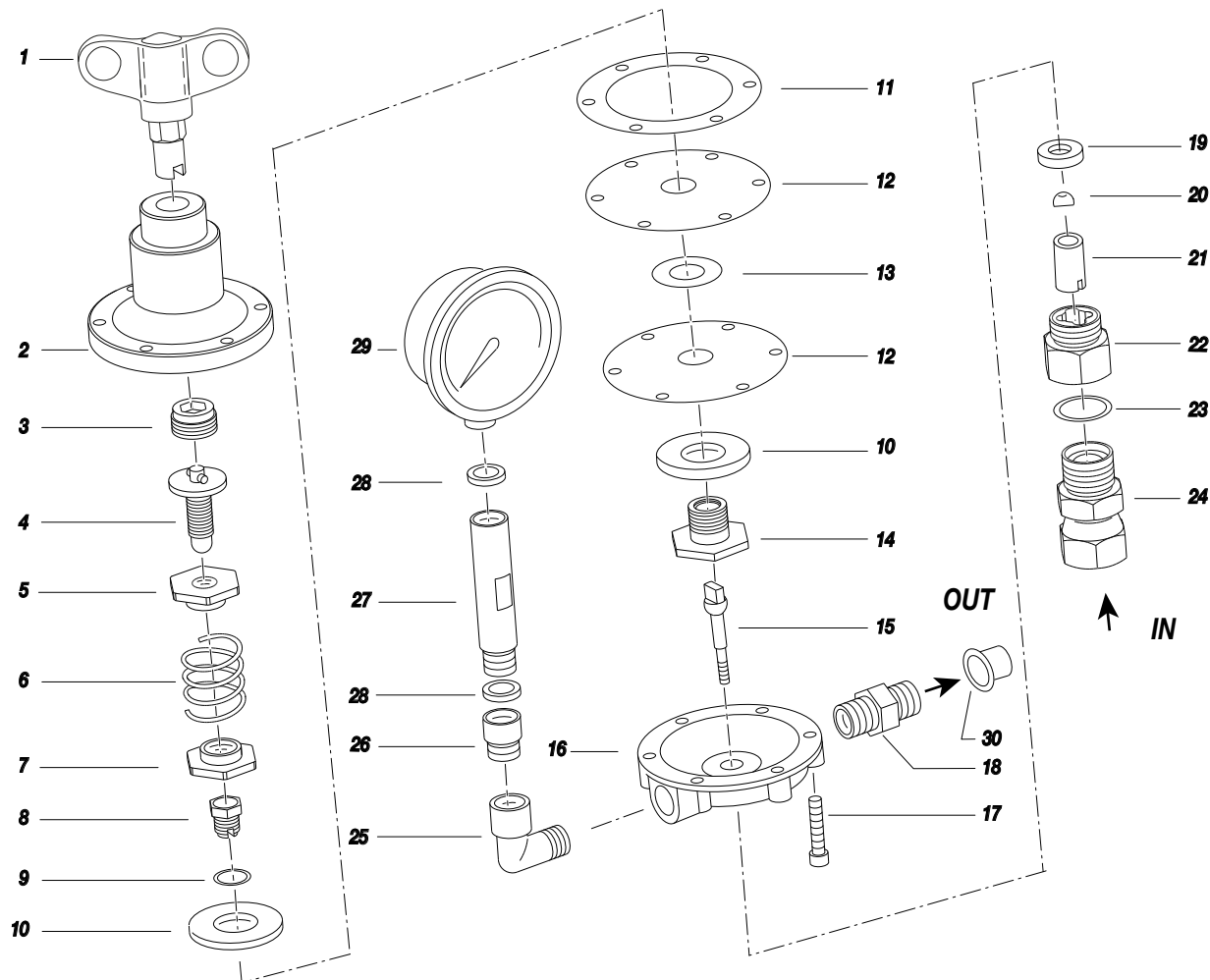
Uscita materiale: BSPP 1/4" maschio

Maximum inlet pressure 14 bar

Material Inlet: BSPP 3/8" revolving female

Material Outlet: BSPP 1/4" male

Materiali del regolatore a contatto con il prodotto	Regulator materials in contact with the product
Alluminio	Aluminium
INOX AISI 303	Stainless steel AISI 303
INOX AISI 420/B	Stainless steel AISI 420/B
PTFE	PTFE
POM	POM



FLUID REGULATOR 7185

0-7 bar with manometer

Pos. Pos.	Codice Code	Q.tà Q.ty	Descrizione	Description
1	7234	1	Chiave di regolazione	Adjustung key
2	7211	1	Corpo regolatore	Regulator body
3	7212	1	Inserto	Insert
4	7240	1	Vite di regolazione	Adjustment screw
5	7213	1	Guida molla superiore	Upper spring guide
6	7218	1	Molla	Spring
7	7214	1	Guida molla inferiore	Lower spring guide
8	7217	1	Tappo	Plug
9	7215	1	Rondella	Washer
10	7522	2	Rondella	Washer
11	7521	1	Guarnizione	Gasket
12	7519	2	Membrana in PTFE	PTFE diaphragm
13	7518	1	Guarnizione	Gasket
14	7223/1	1	Sede otturatore	Shutter seat
15	7222	1	Asta otturatore	Shutter rod
16	7510	1	Sede membrana	Seat diaphragm
17	7237	6	Vite	Screw
18	33011	1	Nipplo uscita	Outlet nipple
19	7225	1	Sede sfera	Ball seat
20	7220	1	Tronco sfera	Ball section
21	7226	1	Bussola	Bush
22	7227/1	1	Raccordo sede sfera	Ball seat fitting
23	33011	1	Rondella	Washer
24	8156/1	1	Raccordo ingresso	Inlet fitting
25	5255	1	Gomito	Elbow
26	22027	1	Prolunga	Extension
27	8094	1	Prolunga manometro	Manometer extension
28	11623	2	Rondella	Washer
29	8168	1	Manometro	Manometer
30	104	1	Tappo	Plug