

**POMPE DI LAVAGGIO
AD ALTA PRESSIONE
E CAPACITÀ**



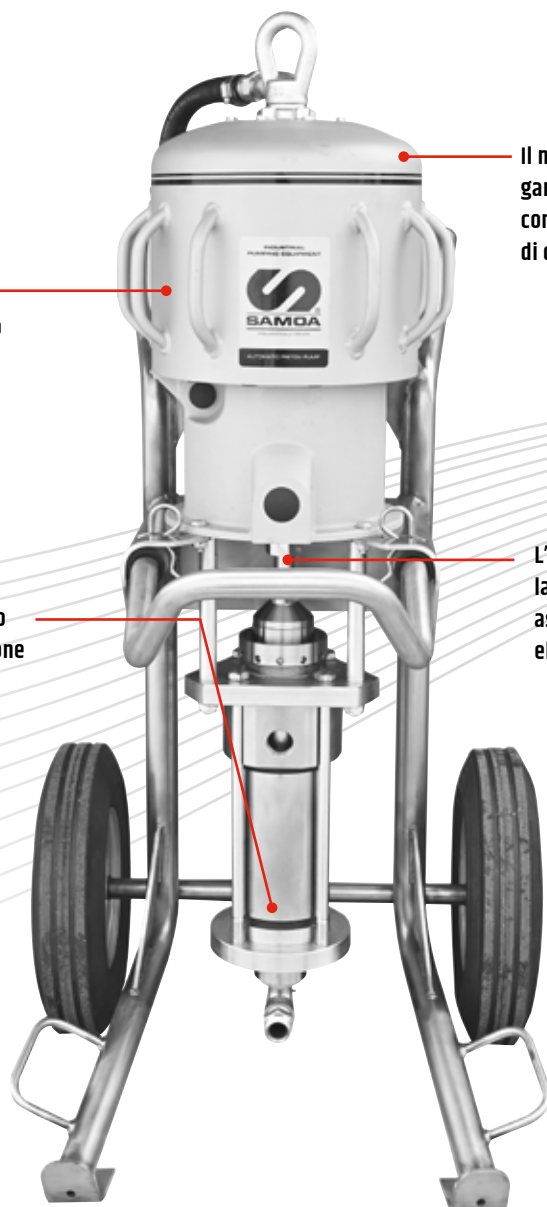
Per una pulizia intensiva in ambienti pericolosi

IDROPULITRICI PROFESSIONALI PROGETTATE PER UNA PULIZIA INTENSIVA

Pompe di lavaggio ad alta pressione in acciaio inossidabile idonee a essere utilizzate con acqua pura, solventi, sgrassanti o soluzioni di lavaggio. Può essere utilizzata con acqua calda fino a 90 °C.

Le idropulitrici, certificate Atex, possono essere utilizzate in ambienti pericolosi.

Le pompe includono una valvola dell'aria ben collaudata e affidabile, il cui design assicura una efficiente dissipazione del freddo per evitare la formazione di ghiaccio e lo stallo della attrezzatura grazie alle lunghe corse della pompa.



Motore pneumatico, certificato Atex, costruito per garantire lo svolgimento delle operazioni in totale sicurezza

Il motore pneumatico anti-gelo garantisce il funzionamento continuo con una gamma di 4 1/4", 6", 7" e 10" di diametro effettivo

Pulizia ad alta pressione a flusso elevato: fino a 310 bar di pressione e 66 l/min di portata. Può essere utilizzata con due pistole contemporaneamente

L'acciaio inox Serie AISI 303, impiegato per la costruzione della pompa di lavaggio, assicura un lungo ciclo di utilizzo e una elevata compatibilità con i prodotti

Pompa di lavaggio NOVA 10:1 acciaio inossidabile

USO GRAVOSO

Con acqua fredda o calda per rimuovere:

- Olio
- Grasso
- Sostanze resistenti al calore

APPLICAZIONI

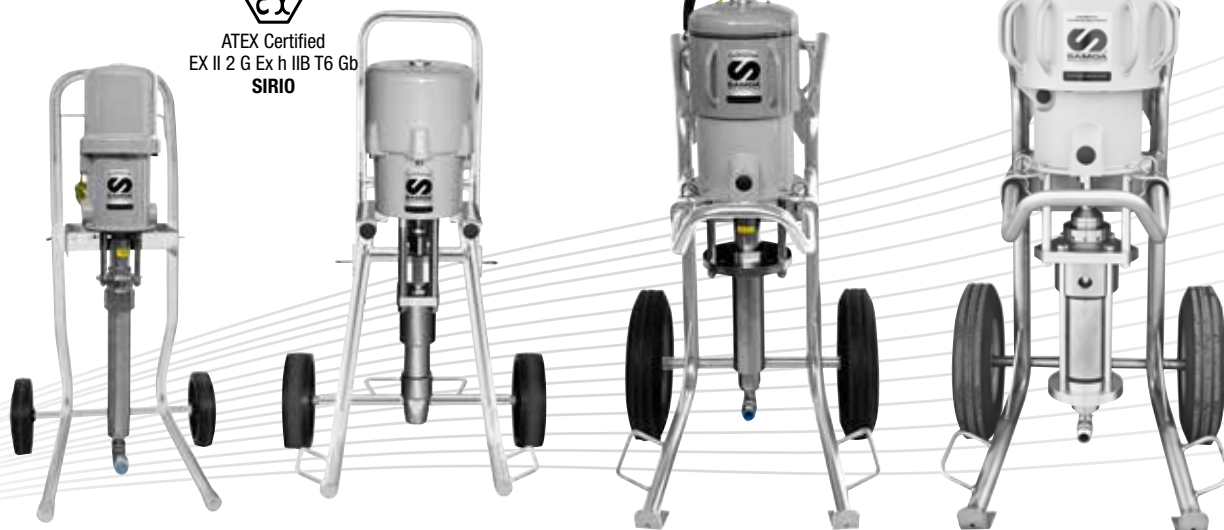
- Marina e cantieri navali
- Offshore
- Oli & Gas
- Industria mineraria
- Costruzioni
- Agricoltura
- Servizio camion

POMPE DI LAVAGGIO AD ALTA PRESSIONE E CAPACITÀ

AISI 303
Acciaio inossidabile

Ex
ATEX Certified
EX II 2 G Ex h IIB T6 Gb
SIRIO

Ex
ATEX Certified
EX II 2 G c IIB T6
GHIBLI - OMEGA - NOVA



IDROPULTRICE GHIBLI
4 1/4" diametro effettivo
motore pneumatico.
Rapporto di pressione 10:1

IDROPULTRICE SIRIO
6" diametro effettivo
motore pneumatico.
Rapporto di pressione 32:1

IDROPULTRICE OMEGA
7" diametro effettivo motore
pneumatico.
Rapporto di pressione 5:1, 10:1 e 23:1

IDROPULTRICE NOVA
10" diametro effettivo motore pneumatico.
Rapporto di pressione 10:1, 20:1, 30:1 e 45:1

SCEGLI LA TUA CONFIGURAZIONE - CARATTERISTICHE TECNICHE

MODELLO	CONFIGURAZIONE	CODICE	MAX. PORTATA	Ø MOTORE E CORSA PISTONE	MAX. PRESSIONE ARIA	MAX. PRESSIONE FLUIDO	PORTATA PER CICLO	UGELLI INCLUSI
GHIBLI 10:1	A carrello	LAK70001	12 l/min	Ø 4" 1/4 x 4"	7 bar - 102 psi	70 bar - 1.015 psi	200 cm ³	02 - 03 - 04
	A parete	LAK70008						
	Per fusti 200 l	LAK70009						
SIRIO 32:1	A carrello	LAK70004	8,5 l/min	Ø 6" x 4"	7 bar - 102 psi	224 bar - 3.248 psi	140 cm ³	02 - 04 - 06
OMEGA 5:1	A carrello	LAK70019	66 l/min	Ø 7" - 4 3/4"	7 bar - 102 psi	40 bar - 600 psi	1.100 cm ³	05 - 075 - 08
	A parete	LAK70020						
OMEGA 10:1	A carrello	LAK70002	32 l/min	Ø 7" - 4 3/4"	7 bar - 102 psi	80 bar - 1.160 psi	530 cm ³	05 - 075 - 08
	A parete	LAK70011						
OMEGA 23:1	A carrello	LAK70000	14 l/min	Ø 7" - 4 3/4"	7 bar - 102 psi	161 bar - 2.335 psi	230 cm ³	02 - 04 - 06
	A parete	LAK70012						
NOVA 10:1	A carrello	LAK70017	66 l/min	Ø 10" - 4 3/4"	7 bar - 102 psi	80 bar - 1.160 psi	1.100 cm ³	05 - 075 - 08
	A parete	LAK70018						
NOVA 20:1	A carrello	LAK70003	32 l/min	Ø 10" - 4 3/4"	7 bar - 102 psi	140 bar - 2.030 psi	530 cm ³	05 - 075 - 08
	A parete	LAK70014						
NOVA 30:1	A carrello	LAK70007	23 l/min	Ø 10" - 4 3/4"	7 bar - 102 psi	210 bar - 3.045 psi	380 cm ³	04 - 065 - 07
	A parete	LAK70015						
NOVA 45:1	A carrello	LAK70006	14 l/min	Ø 10" - 4 3/4"	7 bar - 102 psi	315 bar - 4.568 psi	230 cm ³	02 - 04 - 06
	A parete	LAK70016						

ACCESSORI PROFESSIONALI

Ogni pompa di lavaggio include:

- Carrello in acciaio inossidabile
- Regolatore della pressione dell'aria
- Pistola a spruzzo Hydro
- Lancia ventilata 170 cm con impugnatura protettiva per il calore
- 3 ugelli in acciaio inossidabile
- Sistema di aspirazione 200 l in acciaio inossidabile
- Tubo alta pressione 345 bar - Ø 3/8" - 3/8" BSPP 15 m

PISTOLA HYDRO

CODICE	DESCRIZIONE
LA70001R	Pistola a spruzzo Hydro 3/8" BSPP

LANCIA VENTILATA

LA70007R	Lancia ventilata 70 cm. Impugnatura protettiva dal calore
LA70006R	Lancia ventilata 120 cm. Impugnatura protettiva dal calore
LA70000R	Lancia ventilata 170 cm. Impugnatura protettiva dal calore

PESCANTE ACCIAIO INOSSIDABILE FUSTI 200 L

LA70150	Sistema di aspirazione 200 l acciaio inossidabile - attacco 1" BSPP
---------	---

FILTRI DI LINEA ACCIAIO INOSSIDABILE

LA99250/2	Filtro di linea, acciaio inossidabile GHIBLI
LA70155	Filtro di linea, acciaio inossidabile SIRIO - OMEGA - NOVA

TUBI DI ASPIRAZIONE

LA98245	Tubo aspirazione serbatoio 30 l inox - attacco 1" BSPP
LA98246	Tubo aspirazione serbatoio 1.000 l inox - attacco 1" BSPP

UGELLI ACCIAIO INOSSIDABILE ANGOLO 40° - CAPACITÀ 80 BAR

LA70020R	02 - 4 l/min
LA70011R	03 - 6,1 l/min
LA70012R	04 - 8,4 l/min
LA70013R	05 - 10 l/min
LA70014R	06 - 12,1 l/min
LA70016R	07 - 14,1 l/min
LA70018R	08 - 16,1 l/min
LA70020R	09 - 18 l/min

UGELLI ACCIAIO INOSSIDABILE ANGOLO 25° - CAPACITÀ 80 BAR

LA70015R	065 - 13,2 l/min
LA70015R	075 - 15,2 l/min

TUBO ALTA PRESSIONE ANTISTATICO

LA18072/1	Tubo alta pressione max. pressione 345 bar Ø 3/8" - 3/8" BSPP. Lunghezza 15 m
-----------	---

KIT SECONDA PISTOLA

LA65016	3/8" BSPP acciaio inossidabile. Consente a due operatori di lavorare in modo indipendente
---------	---

SAMOA INDUSTRIAL, S.A. - HEADQUARTERS

SPAIN AND EXPORT MARKETS
POL. IND. PORCEYO, 1-14 - CAMINO DEL FONTÁN, 831
E-33392 GIJÓN (ASTURIAS), SPAIN
TEL.: +34 985 381 488 - FAX: +34 985 147 213

SAMOA ITALY - LARIUS

ITALY
VIA ANTONIO STOPPANI, 21
23801 CALOLZIOCORTE (LC) ITALY
Tel.: +39 0341 621152 - Fax: +39 0341 621242
www.larius.com

SAMOA LTD.

UNITED KINGDOM AND REP. OF IRELAND
ASTURIAS HOUSE - BARRS FOLD ROAD
WINGATES INDUSTRIAL PARK
WESTHOUGHTON, BL5 3XP, UK
TEL.: +44 1942 850600 - FAX: +44 1942 812160

SAMOA S.A.R.L.

FRANCE
P.A.E.I. DU GIESSEN
3, RUE DE BRISCHBACH
67750 SCHERWILLER, FRANCE
TEL.: +33 3 88 82 79 62 - FAX: +33 3 88 82 77 88

SAMOA FLOWTECH GMBH

GERMANY, AUSTRIA, SWITZERLAND, THE NETHERLANDS AND GREECE
AM OBEREICHHOLZ 4
D - 97828 MARKTHEIDENFELD, GERMANY
TEL.: +49 9391 9826 0 - FAX: +49 9391 98 26 50

SAMOA CORPORATION

USA, CANADA AND MEXICO
90 MONTICELLO ROAD
WEAVERVILLE, NC 28787, USA
TEL: +1 (828) 645-2290 - FAX: +1 (828) 658 0840



©Copyright, SAMOA INDUSTRIAL, S.A.

SAMOA Industrial, S.A. is an ISO 9001, ISO 14001 and ISO 45001 certified company.

