



AIR OPERATED TRANSFER PUMPS

POMPE PNEUMATICHE PER TRASFERIMENTO FLUIDI



SAMOA: Leading Through Innovation

SAMOA, a privately owned company, is a leading European manufacturer of spraying and Fluid Handling Equipment. SAMOA products are used for transferring, dispensing, dosing, and recovering different types of fluids in multiple industries and applications. SAMOA designs and manufactures a wide program that includes spray, transferred and extrusion equipment, air operated piston and double diaphragm pumps, volume flow meters, delivery guns, electronic components for inventory control systems, hose reels, hand pumps and accessories for these products.

Product research and development is a fundamental part of SAMOA's philosophy. We are in permanent contact with the market to identify new customer needs, that we satisfy with existing product improvement and new product development.

SAMOA's headquarters have been in Gijón, on the Spanish North Coast, for over 60 years. SAMOA's manufacturing facilities are modern and equipped with the latest state-of-the-art production equipment and technology. We are committed to design and manufacturing excellence, environmental sustainability and a healthy and safe workplace; our work processes and facilities are consequently ISO 9001, ISO 14001 and ISO 45001 certified.

Our products are available through a network of fully owned subsidiaries and knowledgeable distributors. This global network provides sales and consulting services that determines the best product to meet our customers needs, and the network provides after sales services to ensure complete product satisfaction.

Our continuous product improvement process ensures that our products meet customer requirements worldwide, including in even the most demanding applications and environments. As a result, we are proud to say that SAMOA products are reliably working away, night and day, in more than 100 countries.

SAMOA, una società a capitale privato, è una delle principali aziende europee produttrice di apparecchiature per verniciatura la lubrificazione e la gestione dei fluidi. I prodotti SAMOA sono utilizzati per il trasferimento, l'erogazione, il dosaggio e il recupero di diversi tipi di fluidi in differenti mercati e applicazioni. SAMOA progetta e produce un ampio programma che include attrezzature di verniciatura, pompe e sistemi di travaso ed estrusione. pompe pneumatiche a pistone e a doppia membrana, flussometri, pistole di erogazione, componenti elettronici per sistemi di controllo dei consumi, avvolgitubo, pompe manuali e accessori per questi prodotti.

La ricerca e sviluppo del prodotto è una parte fondamentale della filosofia SAMOA. Siamo in costante contatto con il mercato, per identificare le nuove esigenze dei clienti, che soddisfiamo con lo sviluppo di nuovi prodotti e con il miglioramento continuo di quelli esistenti.

La sede di SAMOA è situata a Gijón, nel nord della Spagna, da oltre 60 anni. Gli impianti di produzione in SAMOA sono moderni e dotati delle più recenti attrezzature e tecnologie all'avanguardia in campo produttivo. Siamo focalizzati nel progettare e produrre a livello di eccellenza, nella sostenibilità ambientale e nel realizzare un luogo di lavoro sano e sicuro; i nostri processi di lavoro e le nostre strutture sono pertanto certificati ISO 9001, ISO 14001 e ISO 45001.

I nostri prodotti sono disponibili attraverso una rete di filiali totalmente di proprietà e esperti distributori. Questa rete globale fornisce un servizio di vendita e consulenza, per l'identificazione dei prodotti che soddisfano al meglio le esigenze di ogni cliente e quando richiesto offre un servizio post vendita per garantire il lungo e soddisfacente utilizzo delle nostre attrezzature.

Il nostro processo di miglioramento continuo del prodotto garantisce la piena soddisfazione delle diverse esigenze applicative dei nostri clienti in tutto il mondo, anche negli ambienti di lavoro più gravosi. Il risultato finale è che i prodotti SAMOA, efficienti e affidabili, sono in grado di lavorare senza alcuna interruzione in più di 100 paesi.

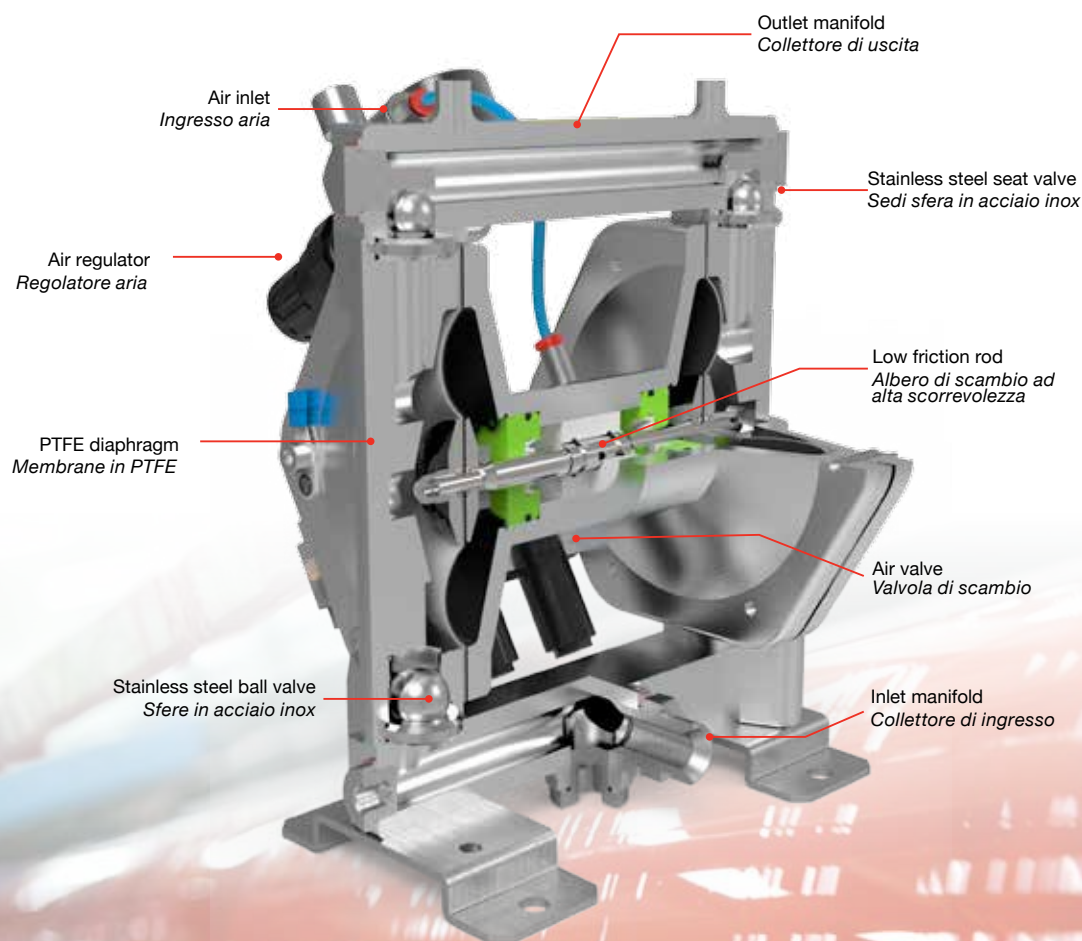
©Copyright, SAMOA INDUSTRIAL, S.A.
SAMOA Industrial, S.A. is an ISO 9001, ISO 14001
and ISO 45001 certified company.



Leading technology and innovation Tecnologia e innovazione all'avanguardia

Air Operated Double Diaphragm pumps are positive displacement pumps with a reciprocating motion. They have two opposite pump volumes and a diaphragm divides each volume into an air and a fluid chamber. The diaphragms are connected with a rigid rod. During one pump stroke, the fluid is suctioned into one liquid chamber, while simultaneously the fluid in the opposite liquid chamber is discharged. Diaphragm pumps are self-priming. They can run dry and pump clean fluids or fluids with suspended solid particles.

Pompe pneumatiche a doppia membrana con movimento alternato. Queste pompe hanno due volumi di pompa opposti e una membrana divide ciascun volume in una camera per aria e una per liquido. Le membrane sono collegate tra loro tramite un albero. Durante una corsa di pompaggio, il fluido viene aspirato in una camera del liquido, contemporaneamente l'altro volume del fluido viene scaricato dalla camera del liquido opposta. Capacità di movimento a secco. Autoadescante a secco. Può pompare fluidi puliti o fluidi con solidi sospesi.



Applications Applicazioni

- Paint circulation
Circolazione vernici
- Chemical products transfer
Trasferimento prodotti chimici
- Bonding
Incollaggio
- Paper - cardboard processing
Lavorazione carta - cartone
- Leather processing
Lavorazione delle pelli
- Lubrication
Lubrificazione
- Packaging
Packaging
- Coating and Laminating
Spalmatura e Accoppiatura
- Print
Stampa
- Wood processing
Lavorazione legno
- Metal processing
Lavorazione metallo

Low - medium viscosity materials Materiali a bassa - media viscosità

Adhesives <i>Adesivi</i>	Lacquers <i>Lacche</i>	Chemical products <i>Prodotti chimici</i>
Antifreeze <i>Antigelo</i>	Lubricants <i>Lubrificanti</i>	Low viscosity resins <i>Resine a bassa viscosità</i>
Glues <i>Colle</i>	Mineral oils <i>Oli minerali</i>	Dyes <i>Tinture</i>
Detergents <i>Detergenti</i>	Vegetable oils <i>Oli vegetali</i>	Water-based paints <i>Vernici a base acqua</i>
Release agents <i>Distaccanti</i>	Primer <i>Primer</i>	Solvent-based paints <i>Vernici a base solvente</i>
Inks <i>Inchiostro</i>	Abrasive product <i>Prodotti abrasivi</i>	

Advantages / Vantaggi

Lightweight and compact structure <i>Struttura leggera e compatta</i>	Can supply fluid to several operation outlets simultaneously <i>È possibile alimentare più postazioni di lavoro contemporaneamente</i>
Compatible with a wide range of materials <i>Compatibile con un'ampia gamma di materiali</i>	Fast priming and immediate fluid delivery <i>Adescamento rapido e flusso immediato del prodotto</i>
Low noise level <i>Basso livello di rumorosità</i>	Reinforced diaphragms for long life <i>Membrane rinforzate per una lunga durata</i>
No product leakage <i>Nessun trafilamento del prodotto</i>	Minimum, simple and fast maintenance <i>Manutenzione ridotta al minimo, semplice e veloce</i>
Low starting pressure <i>Soglia di avviamento a pressione ridotta</i>	

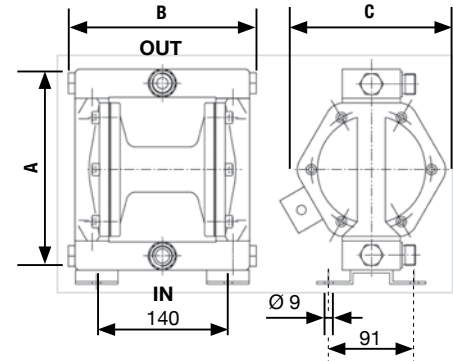
AODD Transfer Pumps *Pompe pneumatiche di travaso a doppia membrana*

Self-Priming double diaphragm pump <i>Pompa autoadescante doppia membrana</i>	Stainless steel or Aluminium <i>Acciaio inox o Alluminio</i>	1:1 Ratio	L2 Series Pumps <i>Serie Pompe L2</i>
		21 l/min	

Technical specifications / Specifiche tecniche

Pump pressure ratio <i>Rapporto pressione pompa</i>	1:1
Air pressure range <i>Campo regolazione pressione aria</i>	1 - 7 bar 15 - 100 psi
Maximum fluid outlet pressure <i>Pressione massima uscita fluido</i>	7 bar 100 psi
Maximum flow rate <i>Portata massima</i>	21 l/min
Air inlet thread <i>Ingresso aria di alimentazione</i>	1/4" BSPP (F)
Air consumption at 60 cycles/min <i>Consumi aria a 60 cicli / min</i>	3 bar 120 l/min 5 bar 230 l/min 7 bar 300 l/min
Fluid outlet thread <i>Uscita materiale</i>	1/2" BSPP (M)
Fluid inlet thread <i>Ingresso materiale</i>	1/2" BSPP (M)
Diaphragms material in contact with product <i>Materiale membrane a contatto con il prodotto</i>	PTFE
Diaphragms material in contact with abrasive product <i>Materiale membrane a contatto con prodotto abrasivo</i>	Polyurethane <i>Poliuretano telato</i>
Suction lift <i>H metri di aspirazione</i>	5 m
Solids in suspension, Max. size <i>Massimo diametro dei solidi pompabili</i>	2,4 mm

PART No. / CODICE LA8000
L2 1:1



Pumps certified ATEX Ex II 2 G c IIB T4
Pompe certificate Atex Ex II 2 G c IIB T4

PUMP MATERIALS IN CONTACT WITH PRODUCT / MATERIALE POMPA IN CONTATTO CON IL PRODOTTO

Stainless steel <i>Acciaio inox</i>	AISI 316 - AISI 303 PTFE
Aluminium <i>Alluminio</i>	Al AISI 12 UNI 5076 PTFE Galvanized steel <i>Alluminio AISI 12 UNI 5076 PTFE Acciaio zincato</i> Stainless steel AISI 303 - AISI 420 B <i>Acciaio Inox AISI 303 - AISI 420 B</i>

Ordering information / Informazioni ordini

PUMP PART No. CODICE POMPA	DESCRIPTION / DESCRIZIONE
LA8000	L2 1:1 Aluminium transfer pump <i>Pompa L2 di travaso in alluminio</i>
LA8132	L2 1:1 Stainless steel transfer pump <i>Pompa L2 di travaso in acciaio inox</i>
LA8199	L2 1:1 Aluminium transfer pump with polyurethane diaphragms / balls for abrasive products. Do not use solvent-based products <i>Pompa L2 di travaso in alluminio con membrane e sfere in poliuretano per prodotti abrasivi. Non adatta per prodotti al solvente</i>
LA8232	L2 1:1 Stainless steel transfer pump with polyurethane diaphragms / balls for abrasive products. Do not use solvent-based products <i>Pompa L2 di travaso in acciaio inox con membrane e sfere in poliuretano per prodotti abrasivi. Non adatta per prodotti al solvente</i>
LA8019	L2 1:1 Aluminium transfer pump with PTFE balls <i>Pompa L2 di travaso in alluminio con sfere in PTFE</i>
KIT PART No. CODICE KIT	DESCRIPTION / DESCRIZIONE
LA40335	L2 1:1 pump motor gaskets kit <i>Kit guarnizioni motore pompa L2 1:1</i>
LA40334	L2 1:1 pump 4 balls housing + 4 balls <i>Kit 4 sedi sfera + 4 sfere L2 1:1</i>

PUMP PART No. CODICE POMPA	PUMP TYPE TIPO POMPA	A	B	C
LA8000	Aluminium <i>Alluminio</i>	230	200	175
LA8132	Stainless Steel <i>Acciaio Inossidabile</i>	280	190	175

AODD Transfer Pumps *Pompe pneumatiche di travaso a doppia membrana*

L2 Series Pumps
Serie Pompe L2

1:1 Ratio

21 l/min

Stainless Steel or Aluminium
Acciaio inox o Alluminio

**Self-Priming
double diaphragm pump**
*Pompa autoadescante
doppia membrana*

Ordering information / Informazioni ordini

KIT PART No. CODICE KIT	DESCRIPTION / DESCRIZIONE
LA40331	L2 1:1 diaphragms kit <i>Kit membrane pompa L2 1:1</i>
LA40331/1	L2 1:1 diaphragms kit for abrasive products <i>Kit membrane per prodotti abrasivi pompa L2 1:1</i>

Accessories / Accessori

PART No. CODE	DESCRIPTION / DESCRIZIONE
LA91200/2	Wall mounting bracket kit <i>Kit staffa fissaggio parete</i>
LA4109	30 l drum complete cover <i>Coperchio completo fusto 30 l</i>
LA8041	30 l drum suction hose <i>Tube di aspirazione fusto 30 l</i>
LA8131	30 l drum suction - recirculation system <i>Sistema aspirazione - ricircolo fusto 30 l</i>
LA8207	200 l drum stainless steel rigid extension for direct suction <i>Prolunga rigida in acciaio inox per pescaggio diretto fusto 200 l</i>
LA3345	Air pressure regulator 1/4" + Pressure gauge 0 - 10 bar <i>Regolatore pressione aria 1/4" + Manometro 0 - 10 bar</i>
LA8027	Air motor valve <i>Valvola bidirezionale</i>



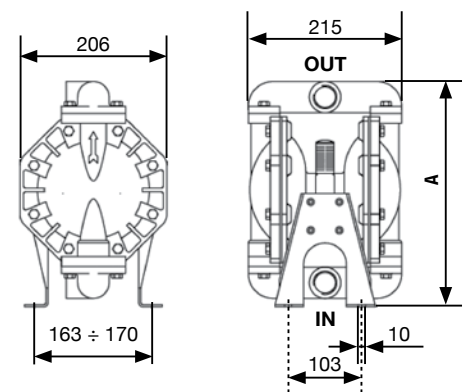
AODD Transfer Pumps *Pompe pneumatiche di travaso a doppia membrana*

Self-Priming double diaphragm pump <i>Pompa autoadescante doppia membrana</i>	Stainless Steel or Aluminium <i>Acciaio inox o Alluminio</i>	1:1 Ratio	L4 Series Pumps <i>Serie Pompe L4</i>
		40 l/min	

Technical specifications / Specifiche tecniche

Pump pressure ratio <i>Rapporto pressione pompa</i>	1:1
Air pressure range <i>Campo regolazione pressione aria</i>	1 - 7 bar 15 - 100 psi
Maximum fluid outlet pressure <i>Pressione massima uscita fluido</i>	7 bar 100 psi
Maximum flow rate <i>Portata massima</i>	40 l/min
Air inlet thread <i>Ingresso aria di alimentazione</i>	1/4" BSPP (F)
Air consumption at 60 cycles/min <i>Consumi aria a 60 cicli / min</i>	3 bar 190 l/min 5 bar 320 l/min 7 bar 440 l/min
Fluid outlet thread <i>Uscita materiale</i>	1" BSPP (M)
Fluid inlet thread <i>Ingresso materiale</i>	1" BSPP (M)
Diaphragms material in contact with product <i>Materiale membrane a contatto con il prodotto</i>	PTFE
Diaphragms material in contact with abrasive product <i>Materiale membrane a contatto con prodotto abrasivo</i>	Polyurethane <i>Poliuretano telato</i>
Suction lift <i>H metri di aspirazione</i>	5 m
Solids in suspension, Max. size <i>Massimo diametro dei solidi pompabili</i>	3 mm
PUMP MATERIALS IN CONTACT WITH PRODUCT / MATERIALE POMPA IN CONTATTO CON IL PRODOTTO	
Stainless steel <i>Acciaio inox</i>	AISI 316 - AISI 303 PTFE
Aluminium <i>Alluminio</i>	Al AISI 12 UNI 5076 PTFE Galvanized steel <i>Acciaio zincato Al AISI 12 UNI 5076 PTFE</i> AISI 303 PTFE Stainless steel <i>Acciaio Inox AISI 303 PTFE</i>

PART No. / CODICE LA8300
L4 1:1



Pumps certified ATEX Ex II 2 G c IIB T4
Pompe certificate ATEX Ex II 2 G c IIB T4

Ordering information / Informazioni ordini

PUMP PART No. CODICE POMPA	DESCRIPTION / DESCRIZIONE
LA8300	L4 1:1 Aluminium transfer pump <i>Pompa L4 1:1 di travaso in alluminio</i>
LA8301	L4 1:1 Stainless steel transfer pump <i>Pompa L4 1:1 di travaso in acciaio inox</i>
LA8302	L4 1:1 Aluminium transfer pump with polyurethane diaphragms / balls for abrasive products. Do not use solvent-based products <i>Pompa L4 1:1 di travaso in alluminio con membrane e sfere in poliuretano per prodotti abrasivi. Non adatta per prodotti al solvente</i>
LA8303	L4 1:1 Stainless steel transfer pump with polyurethane diaphragms / balls for abrasive products. Do not use solvent-based products <i>Pompa L4 1:1 di travaso in acciaio inox con membrane e sfere in poliuretano per prodotti abrasivi. Non adatta per prodotti al solvente</i>
KIT PART No. CODICE KIT	DESCRIPTION / DESCRIZIONE
LA40332	L4 1:1 pump motor gaskets kit <i>Kit guarnizioni motore pompa L4 1:1</i>
LA40336	L4 1:1 pump 4 balls housing + 4 balls <i>Kit 4 sedi sfera + 4 sfere L4 1:1</i>

PUMP PART No. CODICE POMPA	PUMP TYPE TIPO POMPA	A
LA8300	Aluminium <i>Alluminio</i>	320
LA8301	Stainless Steel <i>Acciaio Inossidabile</i>	390

AODD Transfer Pumps *Pompe pneumatiche di travaso a doppia membrana*

L4 Series Pumps
Serie Pompe L4

1:1 Ratio

40 l/min

Stainless Steel or Aluminium
Acciaio inox o Alluminio

**Self-Priming
double diaphragm pump**
*Pompa autoadescante
doppia membrana*

Ordering information / Informazioni ordini

KIT PART No. CODICE KIT	DESCRIPTION / DESCRIZIONE
LA40337	L4 1:1 diaphragms kit <i>Kit membrane pompa L4 1:1</i>
LA40337/1	L4 1:1 diaphragms kit for abrasive products <i>Kit membrane pompa L4 1:1 per prodotti abrasivi</i>

Accessories / Accessori

PART No. CODICE	DESCRIPTION / DESCRIZIONE
LA3345	Air pressure regulator 1/4" + Pressure gauge 0 - 10 bar <i>Regolatore pressione aria 1/4" + Manometro 0 - 10 bar</i>
LA95034	Complete suction hose <i>Tubo di aspirazione completo</i>
LA3350	200 l drum suction system. To mount this PART No. it is necessary PART No. 95032 (fitting hose) + 96099 (inlet sleeve) <i>Sistema di aspirazione fusto 200 l. Per il montaggio sono necessari i codici 95032 (raccordo tubo) + 96099 (camicia di entrata)</i>



Pneumatic piston transfer pumps *Pompe pneumatiche a pistone di travaso*

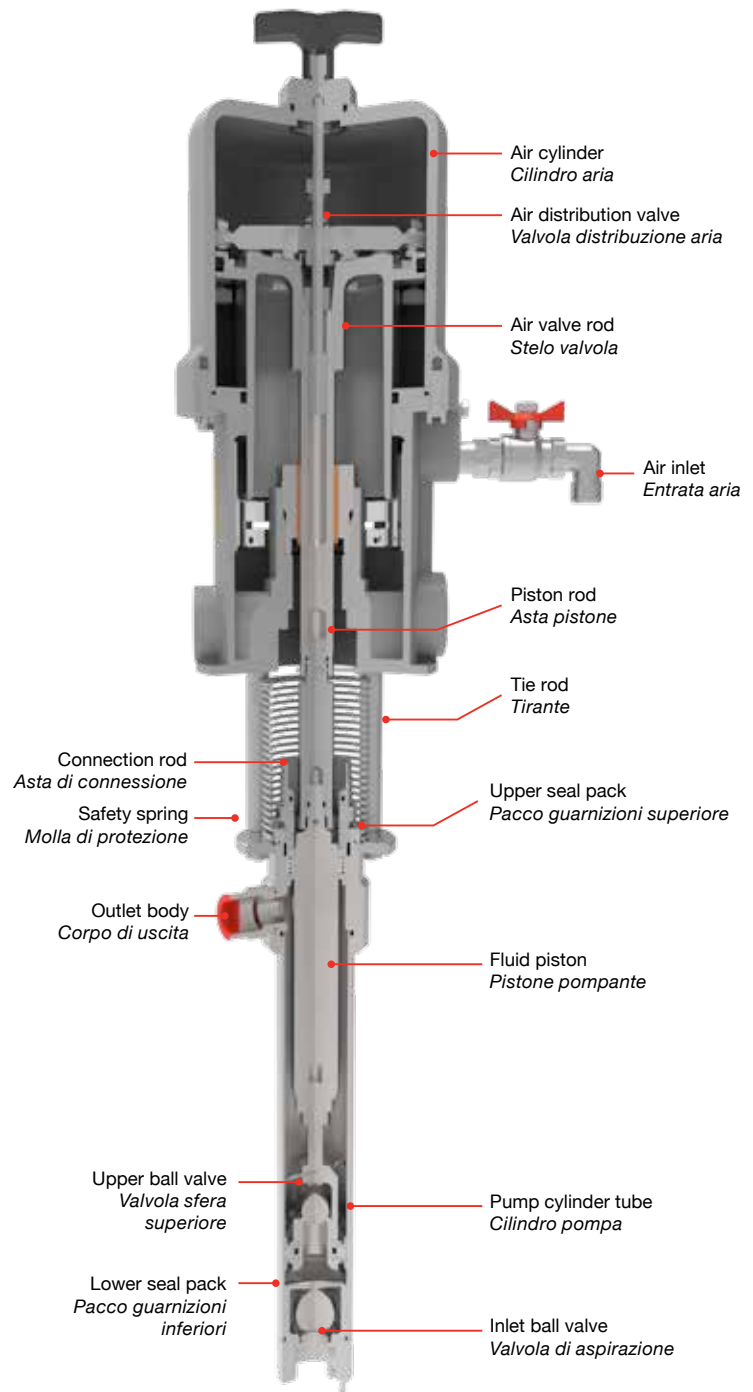
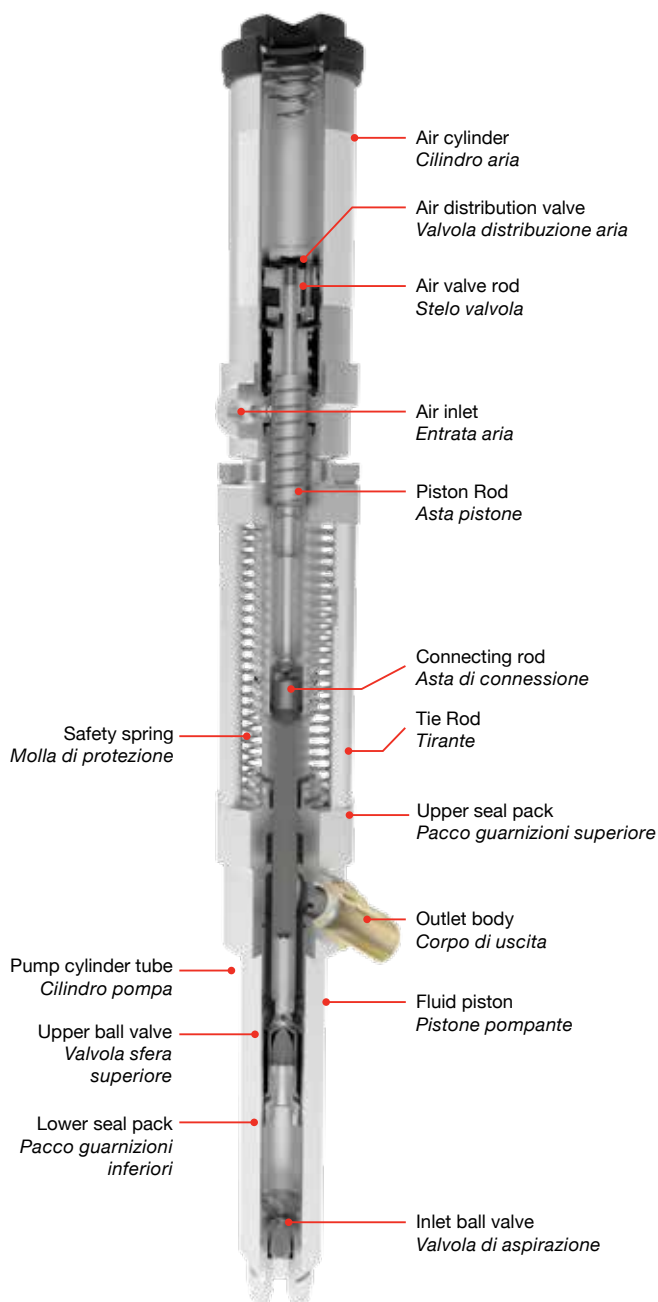
Leading technology and innovation *Tecnologia e innovazione all'avanguardia*

SAMOA piston pumps can handle a wide range of fluids. With a wide selection of pressure ratios and delivery rates (cc per cycle), SAMOA can meet any application needs.

- Smooth and reliable flow.
- Different lengths and different materials available.
- Dry self- priming

Le pompe a pistone SAMOA possono movimentare una vasta gamma di fluidi. Grazie a una vasta disponibilità di rapporti di compressione e di portate (cc/ciclo) possiamo soddisfare le più svariate esigenze.

- *Flusso regolare e affidabile.*
- *Disponibili in diverse lunghezze e materiali.*
- *Autoadescanti a secco.*



Pneumatic piston transfer pumps *Pompe pneumatiche a pistone di travaso*

Pneumatic transfer pumps. Advantages, Materials and Applications *Pompe pneumatiche di travaso. Vantaggi, Materiali e Applicazioni*

Advantages *Vantaggi*

Compatible with a wide range of materials
Compatibile con una ampia gamma di materiali

Low noise level
Basso livello di rumorosità

Low starting pressure
Soglia di avviamento a pressione ridotta

Can work with several operation outlets simultaneously
È possibile alimentare più postazioni di lavoro contemporaneamente

Fast priming and immediate product delivery
Adescamento rapido e flusso immediato del prodotto

High quality material gaskets
Guarnizioni in materiali di alta qualità

Anti-corrosive and leak-proof construction
Costruzione esterna anticorrosione e antiperdita

Minimum, simple and fast maintenance
Manutenzione ridotta al minimo, semplice e veloce

Medium - high viscosity materials *Materiali a media-alta viscosità*

Adhesives
Adesivi

Glues
Colle

Detergents
Detergenti

Release agents
Distaccanti

Inks
Inchiostri

Lacquers
Lacche

Lubricants
Lubrificanti

Mineral oils
Oli minerali

Vegetable oils
Oli vegetali

Primer
Primer

Chemical products
Prodotti chimici

Low viscosity resins
Resine a bassa viscosità

Dyes
Tinture

Water-based paints
Vernici a base acqua

Solvent-based paints
Vernici a base solvente

Applications *Applicazioni*

Paint circulation
Circolazione vernici

Chemical products transfer
Trasferimento prodotti chimici

Bonding
Incollaggio

Paper - cardboard processing
Lavorazione carta - cartone

Leather processing
Lavorazione delle pelli

Lubrication
Lubrificazione

Packaging
Packaging

Coating and Laminating
Spalmatura e Accoppiatura

Print
Stampa

Wood processing
Lavorazione legno

Metal processing
Lavorazione metallo

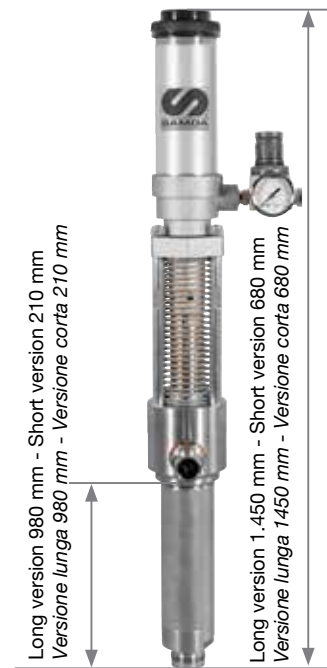
Pneumatic piston transfer pumps *Pompe pneumatiche a pistone di travaso*

Piston transfer pumps Divorced version <i>Pompe di travaso a pistone</i> <i>Versione divorziata</i>	Stainless Steel or Carbon Steel <i>Acciaio inossidabile o</i> <i>Acciaio al carbonio</i>	1:1 Ratio	P33 Series Pumps <i>Pompe Serie P33</i>
		20 l/min	

Technical specifications / Specifiche tecniche

Pump pressure ratio <i>Rapporto pressione pompa</i>	1:1
Air pressure range <i>Campo regolazione pressione aria</i>	2 - 12 bar 30 - 175 psi
Maximum fluid outlet pressure <i>Pressione massima uscita fluido</i>	12 bar 175 psi
Delivery per cycle <i>Portata per ciclo</i>	200 cc
Delivery at 100 cycles per minute <i>Portata a 100 cicli al minuto</i>	20 l/min
Air inlet thread <i>Ingresso aria</i>	1/4" BSPP (F)
Air consumption at 60 cycles/min <i>Consumi aria a 60 cicli/min</i>	3 bar 70 l/min 5 bar 110 l/min 7 bar 150 l/min
Fluid outlet thread <i>Filettatura uscita fluido</i>	3/4" BSPP (F)
Fluid inlet thread - Short pump <i>Filettatura ingresso fluido - Pompa corta</i>	M36X2 (M). For long version pump milled fluid inlet valve 1" BSPP (F) <i>M36X2 (M). Per la versione lunga della pompa valvola di entrata fluido fresata 1" BSPP (F)</i>
Pump cylinder tube material <i>Materiale pompante</i>	AISI 303 - AISI 304 Stainless Steel / Carbon Steel <i>Acciaio inossidabile AISI 303 - AISI 304 / Acciaio al carbonio</i>
Piston material <i>Materiale pistone</i>	AISI 420 B Stainless Steel <i>AISI 420 B Acciaio Inossidabile</i>
Seals material <i>Materiale guarnizioni</i>	PTFE
Air motor piston diameter and stroke <i>Diametro motore e corsa pistone</i>	Ø 1 3/8" - 4" Ø 35 mm - 100 mm

PART No. / CODICE LA3601
P33 1:1



Long version Stainless steel
Versione lunga Acciaio inox

Pumps certified ATEX II 2 G c IIB T4
Pompe certificate ATEX II 2 G c IIB T4

Ordering information / Informazioni ordini

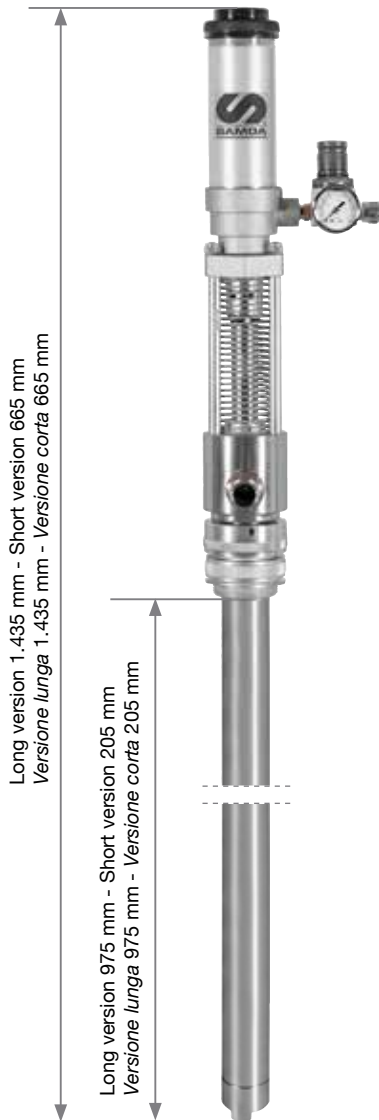
PUMP PART No. CODICE POMPA	DESCRIPTION / DESCRIZIONE
LA3600	P33 1:1 transfer pump, long / <i>Pompa P33 1:1 di travaso, lunga</i>
LA3601	P33 1:1 stainless steel transfer pump, long <i>Pompa P33 1:1 di travaso in acciaio inox, lunga</i>
LA3610	P33 1:1 transfer pump, short / <i>Pompa P3 1:1 di travaso, corta</i>
LA3611	P33 1:1 stainless steel transfer pump, short <i>Pompa P33 1:1 di travaso in acciaio inox, corta</i>
KIT PART No. CODICE KIT	DESCRIPTION / DESCRIZIONE
LA40025	P33 1:1 air motor valve repair kit / <i>Kit valvola motore pompa P33 1:1</i>
LA40030	P33 1:1 pump PTFE gaskets kit / <i>Kit guarnizioni PTFE pompa P33 1:1</i>
LA40067	P33 1:1 pump pneumatic regulator kit <i>Kit gruppo regolazione pneumatico P33 1:1</i>

Accessories / Accessori

PART No. /COD.	DESCRIPTION / DESCRIZIONE	PART No. /COD.	DESCRIPTION / DESCRIZIONE
LA3345	Air pressure regulator 1/4" + Pressure gauge 0 - 10 bar <i>Regolatore pressione aria 1/4" + Manometro 0 - 10 bar</i>	LA3460	2" adapter 200 l drum (Article is included in Part No. LA3600 - Part No. LA3601) <i>Adattatore 2" fusto 200 l (Articolo incluso nel Cod. LA3600 - Cod. LA3601)</i>
LA3337	3/4" BSPP hose connector <i>3/4" BSPP raccordo porta gomma</i>	LA16608	Suction hose + filter for viscous products <i>Sistema aspirazione + filtro prodotti viscosi</i>
LA3352/1	Drum tripod h 550 mm <i>Treppiede per fusto h 550 mm</i>	LA16612	Stainless steel suction hose + filter for dense products <i>Sistema aspirazione acciaio inox + filtro prodotti viscosi</i>
LA3451/1	Wall mounting bracket kit <i>Kit staffa fissaggio parete</i>		

Pneumatic piston transfer pumps *Pompe pneumatiche a pistone di travaso*

P31 Series Pumps *Pompe Serie P31*

2:1 Ratio
10 l/min
Stainless Steel or Carbon Steel
Acciaio inossidabile o
Acciaio al carbonio
Piston transfer pumps
Divorced version
Pompe di travaso a pistone
Versione divorziata
PART No. / CODICE LA3705
P31 2:1

 Long version Stainless steel
 Versione lunga Acciaio inox

 Pumps certified ATEX II 2 G c IIB T4
 Pompe certificate ATEX II 2 G c IIB T4

Technical specifications / Specifiche tecniche

Pump pressure ratio <i>Rapporto pressione pompa</i>	2:1
Air pressure range <i>Campo regolazione pressione aria</i>	2 - 12 bar 30 - 175 psi
Maximum fluid outlet pressure <i>Pressione massima uscita fluido</i>	24 Bar 350 psi
Delivery per cycle <i>Portata per ciclo</i>	100 cc
Delivery at 100 cycles per minute <i>Portata a 100 cicli al minuto</i>	10 l/min
Air inlet thread <i>Ingresso aria</i>	1/4" BSPP (F)
Air consumption at 60 cycles/min <i>Consumi aria a 60 cicli/min</i>	3 bar 70 l/min 5 bar 110 l/min 7 bar 150 l/min
Fluid outlet thread <i>Filettatura uscita fluido</i>	3/4" BSPP (F)
Fluid inlet thread - Short pump <i>Filettatura ingresso fluido - Pompa corta</i>	M36X2 (M). For long version pump milled fluid inlet valve 1" BSPP (F) M36X2 (M). Per la versione lunga della pompa valvola di entrata fluido fresata 1" BSPP (F)
Pump cylinder tube material <i>Materiale pompante</i>	AISI 303 - AISI 304 Stainless Steel / Carbon Steel Acciaio inossidabile AISI 303 - AISI 304 / Acciaio al carbonio
Piston material <i>Materiale pistone</i>	AISI 420 B Stainless Steel AISI 420 B Acciaio Inossidabile
Seals material <i>Materiale guarnizioni</i>	PTFE
Air motor piston diameter and stroke <i>Diametro motore e corsa pistone</i>	Ø 1 3/8" - 4" Ø 35 mm - 100 mm

Ordering information / Informazioni ordini

PUMP PART No. CODICE POMPA	DESCRIPTION / DESCRIZIONE
LA3700	P31 2:1 transfer pump, long / <i>Pompa P31 2:1 di travaso, lunga</i>
LA3705	P31 2:1 stainless steel transfer pump, long <i>Pompa P31 2:1 di travaso in acciaio inox, lunga</i>
LA3710	P31 2:1 transfer pump, short / <i>Pompa P31 2:1 di travaso, corta</i>
LA3715	P31 2:1 stainless steel transfer pump, short <i>Pompa P31 2:1 di travaso in acciaio inox, corta</i>
KIT PART No. CODICE KIT	DESCRIPTION / DESCRIZIONE
LA40025	P31 2:1 air motor valve repair kit / <i>Kit valvola motore P33 2:1</i>
LA40041	P31 2:1 pump PTFE gaskets kit / <i>Kit guarnizioni PTFE pompa P31 2:1</i>
LA40067	P33 1:1 pump pneumatic regulator kit <i>Kit gruppo regolazione pneumatico P33 1:1</i>

Accessories / Accessori

PART No. / COD.	DESCRIPTION / DESCRIZIONE	PART No. / COD.	DESCRIPTION / DESCRIZIONE
LA3345	Air pressure regulator 1/4" + Pressure gauge 0 - 10 bar <i>Regolatore pressione aria 1/4" + Manometro 0 - 10 bar</i>	LA3465	2" adapter 200 l drum (Article included in PN. LA3700 - PN LA3705) <i>Adattatore 2" per fusto 200 l (Articolo incluso nel Cod. LA3700 e Cod. LA3705)</i>
LA3337	3/4" BSPP hose connector <i>3/4" BSPP raccordo porta gomma</i>	LA16608	Suction hose + filter for viscous products <i>Sistema aspirazione + filtro prodotti viscosi</i>
LA3352/1	Drum tripod h 550 mm <i>Treppiede per fusto h 550 mm</i>	LA16612	Stainless steel suction hose + filter for dense products <i>Sistema aspirazione acciaio inox + filtro prodotti viscosi</i>
LA3351/1	Wall mounting bracket kit <i>Kit staffa fissaggio parete</i>		

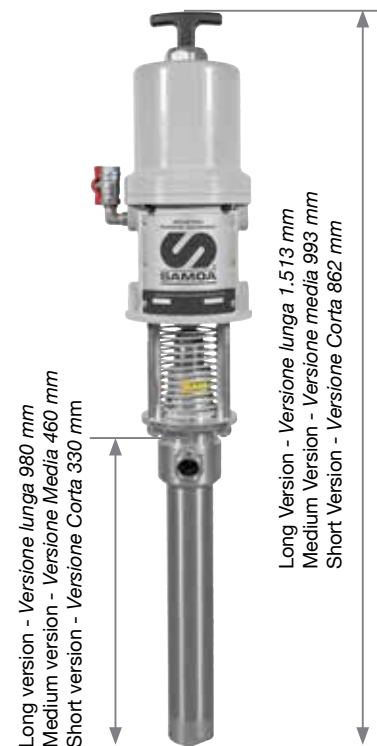
Pneumatic piston transfer pumps *Pompe pneumatiche a pistone di travaso*

2-Ball Piston transfer pumps Divorced version <i>Pompe di travaso a pistone</i> <i>Doppio effetto - Versione divorziata</i>	Stainless Steel or Carbon Steel <i>Acciaio inossidabile o</i> <i>Acciaio al carbonio</i>	5:1 Ratio	VEGA Series Pumps <i>Pompe Serie VEGA</i>
		10 l/min	

Technical specifications / Specifiche tecniche

Pump pressure ratio <i>Rapporto pressione pompa</i>	5:1
Air pressure range <i>Campo regolazione pressione aria</i>	3 - 8 bar 40 - 120 psi
Maximum fluid outlet pressure <i>Pressione massima uscita fluido</i>	40 bar 600 psi
Delivery per cycle <i>Portata per ciclo</i>	170 cc
Delivery at 60 cycles per minute <i>Portata a 60 cicli al minuto</i>	10 l/min
Air inlet thread <i>Ingresso aria</i>	3/8" BSPP (F)
Air consumption at 60 cycles/min <i>Consumi aria a 60 cicli/min</i>	3 bar 198 l/min - 5 bar 330 l/min - 7 bar 462 l/min
Fluid outlet thread <i>Filettatura uscita fluido</i>	3/4" BSPP (F)
Fluid inlet thread - Short pump <i>Filettatura ingresso fluido - Pompa corta</i>	1" BSPP (F)
Pump cylinder tube material <i>Materiale pompante</i>	AISI 303 - AISI 304 Stainless Steel / Carbon Steel <i>Acciaio inossidabile AISI 303 - AISI 304 /</i> <i>Acciaio al carbonio</i>
Piston material <i>Materiale pistone</i>	AISI 420 B Stainless Steel <i>AISI 420 B Acciaio Inossidabile</i>
Seals material <i>Materiale guarnizioni</i>	PTFE
Air motor piston diameter and stroke <i>Diametro motore e corsa pistone</i>	Ø 3" - 3" Ø 75 mm - 75 mm

PART No. / CODICE LA91362
VEGA 5:1



Long version - Stainless steel
Versione lunga - Acciaio inox

Pumps certified ATEX II 2 G c IIB T6
Pompe certificate ATEX II 2 G c IIB T6

Ordering information / Informazioni ordini

PUMP PART No. CODICE POMPA	DESCRIPTION / DESCRIZIONE
LA91360	VEGA 5:1 transfer pump, long / <i>Pompa travaso VEGA 5:1, lunga</i>
LA91362	VEGA 5:1 stainless steel transfer pump, long <i>Pompa di travaso VEGA 5:1, acciaio inox, lunga</i>
LA91365	VEGA 5:1 transfer pump, medium / <i>Pompa travaso VEGA 5:1, media</i>
LA91361	VEGA 5:1 stainless steel transfer pump, medium <i>Pompa di travaso VEGA 5:1, acciaio inox, media</i>
LA91368	VEGA 5:1 transfer pump, short / <i>Pompa travaso VEGA 5:1, corta</i>
LA91363	VEGA 5:1 stainless steel transfer pump, short <i>Pompa di travaso VEGA 5:1, acciaio inox, corta</i>
KIT PART No. CODICE KIT	DESCRIPTION / DESCRIZIONE
LA40401	VEGA air motor valve repair kit / <i>Kit valvola motore VEGA</i>
LA40040	VEGA motor gaskets kit / <i>Kit guarnizioni motore VEGA</i>
LA40042	VEGA air exhaust kit / <i>Kit guarnizioni feltro VEGA</i>
LA40236	260 cc lower PTFE gaskets kit / <i>Kit guarnizioni PTFE pompante 260 cc</i>
LA40053	VEGA pump pneumatic regulator kit / <i>Kit gruppo di regolazione pneumatico VEGA</i>

Accessories / Accessori

PART No. / COD.	DESCRIPTION / DESCRIZIONE	PART No. / COD.	DESCRIPTION / DESCRIZIONE
LA91200	Wall mounting bracket kit <i>Kit staffa fissaggio parete</i>	LA7204/1	Stainless steel low pressure flow regulator for viscous products with increased thickness diaphragms + Pressure gauge 0 - 20 bar <i>Regolatore di flusso bassa pressione in acciaio inox per prodotti viscosi con membrane a spessore maggiorato + Manometro 0 - 20 bar</i>
LA96320	Trolley / <i>Carrello</i>	LA3460	2" adapter for 200 l drum / <i>Adattatore 2" per fusto 200 l</i>
LA91107	Air pressure regulator 3/8" + air filter + metallic nut <i>Regolatore pressione aria 3/8" + filtro condensa + ghiera metallica</i>	LA3352/1	Drum tripod h 550 mm <i>Treppiede per fusto h 550 mm</i>
LA7204	Stainless Steel low pressure flow regulator for viscous products + Pressure gauge 0 - 14 bar <i>Regolatore di flusso bassa pressione in acciaio inox per prodotti viscosi + Manometro 0 - 14 bar</i>		

Pneumatic piston transfer pumps *Pompe pneumatiche a pistone di travaso*

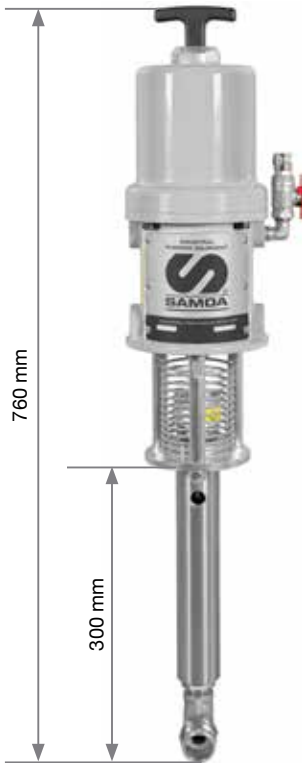
VEGA Series Pumps *Pompe Serie VEGA*

34:1 Ratio
1,20 l/min

Stainless Steel
Acciaio inossidabile

**2-Ball Piston transfer pumps
Divorced version**
*Pompe di travaso a pistone
Doppio effetto - Versione divorziata*

PART No. / CODICE LA98140
VEGA 34:1



Pumps certified ATEX II 2 G c IIB T6
Pompe certificate ATEX II 2 G c IIB T6

Technical specifications / Specifiche tecniche

Pump pressure ratio <i>Rapporto pressione pompa</i>	34:1
Air pressure range <i>Campo regolazione pressione aria</i>	3 - 8 bar 40 - 120 psi
Maximum fluid outlet pressure <i>Pressione massima uscita fluido</i>	272 bar 3.950 psi
Delivery per cycle <i>Portata per ciclo</i>	20 cc
Delivery at 60 cycles per minute <i>Portata a 60 cicli al minuto</i>	1,2 l/min
Air inlet thread <i>Ingresso aria</i>	3/8" BSPP (F)
Air consumption at 60 cycles/min <i>Consumi aria a 60 cicli/min</i>	3 bar 198 l/min 5 bar 330 l/min 7 bar 462 l/min
Fluid outlet thread <i>Filettatura uscita fluido</i>	3/8" BSPT (F)
Fluid inlet thread <i>Filettatura ingresso fluido</i>	M36X2 (M)
Pump cylinder tube material <i>Materiale pompante</i>	AISI 303 Stainless Steel <i>AISI 303 Acciaio Inossidabile</i>
Piston material <i>Materiale pistone</i>	AISI 420 B Stainless Steel <i>AISI 420 B Acciaio Inossidabile</i>
Seals material <i>Materiale guarnizioni</i>	PTFE + PE 1000
Air motor piston diameter and stroke <i>Diametro motore e corsa pistone</i>	Ø 3" - 3" Ø 75 mm - 75 mm

Ordering information / Informazioni ordini

PUMP PART No. CODICE POMPA	DESCRIPTION / DESCRIZIONE
LA98140	VEGA 34:1 stainless steel transfer pump <i>Pompa VEGA 34:1 di travaso in acciaio inox</i>
KIT PART No. CODICE KIT	DESCRIPTION / DESCRIZIONE
LA40401	VEGA air motor valve repair kit <i>Kit valvola motore VEGA</i>
LA40040	VEGA motor gaskets kit <i>Kit guarnizioni motore VEGA</i>
LA40042	VEGA air exhaust kit <i>Kit guarnizioni feltro VEGA</i>
LA40046	20 cc lower gaskets kit <i>Kit guarnizioni pompante 20 cc</i>
LA40053	VEGA pneumatic regulator kit <i>Kit regolatore pneumatico per pompa VEGA</i>

Accessories / Accessori

PART No. / COD.	DESCRIPTION / DESCRIZIONE	PART No. / COD.	DESCRIPTION / DESCRIZIONE
LA91200	Wall mounting bracket kit <i>Kit staffa fissaggio parete</i>	LA7000	Stainless steel high pressure regulator for recirculation, 10 - 210 bar <i>Regolatore alta pressione in acciaio inox per ricircolo 10 - 210 bar</i>
LA96320	Trolley <i>Carrello</i>	LA7030	Stainless steel high pressure flow regulator, 30-210 bar, low viscosity products <i>Regolatore di flusso ad alta pressione, 30-210 bar, prodotti a bassa viscosità</i>
LA91107	Air pressure regulator 3/8" + air filter + metallic nut <i>Regolatore pressione aria 3/8" + filtro condensa + ghiera metallica</i>	LA3352/1	Drum tripod h 550 mm <i>Treppiede per fusto h 550 mm</i>

Pneumatic piston transfer pumps *Pompe pneumatiche a pistone di travaso*

2-Ball Piston transfer pumps Divorced version <i>Pompe di travaso a pistone</i> <i>Doppio effetto - Versione divorziata</i>	Stainless Steel or Carbon Steel <i>Acciaio inossidabile o</i> <i>Acciaio al carbonio</i>	3:1 Ratio	GHIBLI Series Pumps <i>Pompe Serie GHIBLI</i>
		45 l/min	

Technical specifications / Specifiche tecniche

PART No. / CODICE LA96700
GHIBLI 3:1

Pump pressure ratio <i>Rapporto pressione pompa</i>	3:1
Air pressure range <i>Campo regolazione pressione aria</i>	3 - 7 bar 40 - 100 psi
Maximum fluid outlet pressure <i>Pressione massima uscita fluido</i>	21 bar 300 psi
Delivery per cycle <i>Portata per ciclo</i>	680 cc
Delivery at 60 cycles per minute <i>Portata a 60 cicli al minuto</i>	45 l/min
Air inlet thread <i>Ingresso aria</i>	3/8" BSPP (F)
Air consumption at 60 cycles/min <i>Consumi aria a 60 cicli/min</i>	3 bar 500 l/min - 5 bar 840 l/min - 7 bar 1.200 l/min
Fluid outlet thread <i>Filettatura uscita fluido</i>	3/4" BSPP (M)
Fluid inlet thread - Short pump <i>Filettatura ingresso fluido - Pompa corta</i>	1 1/2" BSPP (F)
Pump cylinder tube material <i>Materiale pompante</i>	AISI 303 Stainless Steel - Copper / Carbon Steel - Copper <i>Acciaio inossidabile AISI 303 - Rame / Acciaio al carbonio - Rame</i>
Piston material <i>Materiale pistone</i>	AISI 420 B Stainless steel <i>AISI 420 B Acciaio inossidabile</i>
Seals material <i>Materiale guarnizioni</i>	PTFE
Air motor piston diameter and stroke <i>Diametro motore e corsa pistone</i>	Ø 4 1/4" - 4" Ø 108 mm - 100 mm



Pumps certified ATEX II 2 G c IIB T6
Pompe certificate ATEX II 2 G c IIB T6

Ordering information / Informazioni ordini

PUMP PART No. CODICE POMPA	DESCRIPTION / DESCRIZIONE
LA99700	GHIBLI 3:1 transfer pump, long / <i>Pompa GHIBLI 3:1 di travaso, lunga</i>
LA99710	GHIBLI 3:1 stainless steel transfer pump, long <i>Pompa GHIBLI 3:1 di travaso in acciaio inox, lunga</i>
LA99701	GHIBLI 3:1 transfer pump, medium / <i>Pompa GHIBLI 3:1 di travaso, media</i>
LA99755	GHIBLI 3:1 stainless steel transfer pump, medium <i>Pompa GHIBLI 3:1 di travaso in acciaio inox, media</i>
LA99705	GHIBLI 3:1 transfer pump, short / <i>Pompa GHIBLI 3:1 di travaso, corta</i>
LA99715	GHIBLI stainless steel transfer pump, short <i>Pompa GHIBLI di travaso in acciaio inox, corta</i>
KIT PART No. CODICE KIT	DESCRIPTION / DESCRIZIONE
LA40401	GHIBLI air motor valve repair kit / <i>Kit valvola motore GHIBLI</i>
LA40050	GHIBLI motor gaskets kit / <i>Kit guarnizioni motore GHIBLI</i>
LA40052	GHIBLI air exhaust kit / <i>Kit guarnizioni feltro GHIBLI</i>
LA40245	680 cc lower PTFE gaskets kit / <i>Kit guarnizioni PTFE pompante 680 cc</i>
LA40051	GHIBLI pneumatic regulator kit / <i>Kit regolatore pneumatico pompa GHIBLI</i>

Accessories / Accessori

PART No. / COD.	DESCRIPTION / DESCRIZIONE	PART No. / COD.	DESCRIPTION / DESCRIZIONE
LA91200/1	Wall mounting bracket kit <i>Kit staffa fissaggio parete</i>	LA7204	Stainless steel low pressure flow regulator for viscous products + Pressure gauge 0 - 14 bar <i>Regolatore di flusso bassa pressione in acciaio inox per prodotti viscosi + Manometro 0 - 14 bar</i>
LA96320	Trolley <i>Carrello</i>	LA7204/1	Stainless steel low pressure flow regulator for viscous products with increased thickness diaphragms + Pressure gauge 0-20 bar <i>Regolatore di flusso bassa pressione in acciaio inox per prodotti viscosi con membrane a spessore maggiorato + Manometro 0 - 20 bar</i>

Pneumatic piston transfer pumps *Pompe pneumatiche a pistone di travaso*

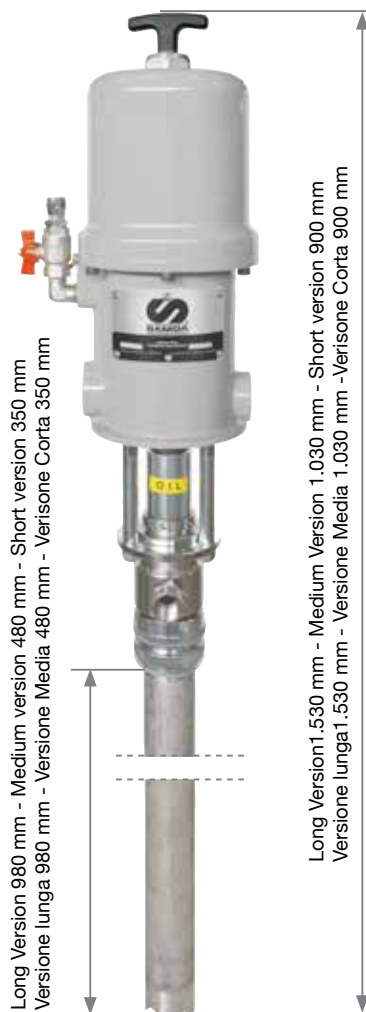
GHIBLI Series Pumps
Pompe Serie GHIBLI

10:1 Ratio
15 l/min

Stainless Steel or Carbon Steel
Acciaio inossidabile o
Acciaio al carbonio

2-Ball Piston transfer pumps
Divorced version
Pompe di travaso a pistone
Doppio effetto - Versione divorziata

PART No. / CODICE LA96661
GHIBLI 10:1



Pumps certified ATEX II 2 G c IIB T6
Pompe certificate ATEX II 2 G c IIB T6

Technical specifications / Specifiche tecniche

Pump pressure ratio <i>Rapporto pressione pompa</i>	10:1
Air pressure range <i>Campo regolazione pressione aria</i>	3 - 7 bar 40 - 100 psi
Maximum fluid outlet pressure <i>Pressione massima uscita fluido</i>	70 bar 1.000 psi
Delivery per cycle <i>Portata per ciclo</i>	260 cc
Delivery at 60 cycles per minute <i>Portata a 60 cicli al minuto</i>	15 l/min
Air inlet thread <i>Ingresso aria</i>	3/8" BSPP (F)
Air consumption at 60 cycles/min <i>Consumi aria a 60 cicli/min</i>	3 bar 500 l/min 5 bar 840 l/min 7 bar 1.200 l/min
Fluid outlet thread <i>Filettatura uscita fluido</i>	3/4" BSPP (F)
Fluid inlet thread - Short pump <i>Filettatura ingresso fluido - Pompa corta</i>	1" BSPP (F)
Pump cylinder tube material <i>Materiale pompante</i>	AISI 303 - AISI 304 S. Steel / Carbon Steel <i>A. inox AISI 303 - AISI 304 / Acciaio al carbonio</i>
Piston material <i>Materiale pistone</i>	AISI 420 B Stainless Steel <i>AISI 420 B Acciaio Inossidabile</i>
Seals material <i>Materiale guarnizioni</i>	PTFE
Air motor piston diameter and stroke <i>Diametro motore e corsa pistone</i>	Ø 4 1/4" - 4" Ø 108 mm - 100 mm

Ordering information / Informazioni ordini

PUMP PART No. CODICE POMPA	DESCRIPTION / DESCRIZIONE
LA96660	GHIBLI 10:1 transfer pump, long / <i>Pompa GHIBLI 10:1 di travaso, lunga</i>
LA96661	GHIBLI 10:1 stainless steel transfer pump, long <i>Pompa GHIBLI 10:1 di travaso in acciaio inox, lunga</i>
LA96665	GHIBLI 10:1 transfer pump, medium <i>Pompa GHIBLI 10:1 di travaso, media</i>
LA96666	GHIBLI 10:1 stainless steel transfer pump, medium <i>Pompa GHIBLI 10:1 di travaso in acciaio inox, media</i>
LA96668	GHIBLI 10:1 transfer pump, short / <i>Pompa GHIBLI 10:1 di travaso, corta</i>
LA96667	GHIBLI 10:1 stainless steel transfer pump, short <i>Pompa GHIBLI 10:1 di travaso in acciaio inox, corta</i>
KIT PART No. CODICE KIT	DESCRIPTION / DESCRIZIONE
LA40401	GHIBLI air motor valve repair kit / <i>Kit valvola motore GHIBLI</i>
LA40050	GHIBLI motor gaskets kit / <i>Kit guarnizioni motore GHIBLI</i>
LA40052	GHIBLI air exhaust kit / <i>Kit guarnizioni feltro GHIBLI</i>
LA40236	260 cc lower PTFE gaskets kit / <i>Kit guarnizioni PTFE pompante 260 cc</i>
LA40051	GHIBLI pneumatic regulator kit / <i>Kit regolatore pneumatico pompa GHIBLI</i>

Accessories / Accessori

PART No. / COD.	DESCRIPTION / DESCRIZIONE	PART No. / COD.	DESCRIPTION / DESCRIZIONE
LA91107	Air pressure regulator 3/8" + air filter <i>Regolatore pressione aria 3/8" + filtro condensa</i>	LA3460	2" adapter for 200 l drum <i>Adattatore 2" per fusto 200 l</i>
LA16608	Suction hose + filter for viscous products <i>Sistema di aspirazione + filtro prodotti viscosi</i>	LA91200/1	Wall mounting bracket kit <i>Kit staffa fissaggio parete</i>
LA16612	Stainless steel suction hose + filter for viscous products <i>Sistema di aspirazione in acciaio inox + filtro prodotti viscosi</i>	LA96320	Trolley <i>Carrello</i>

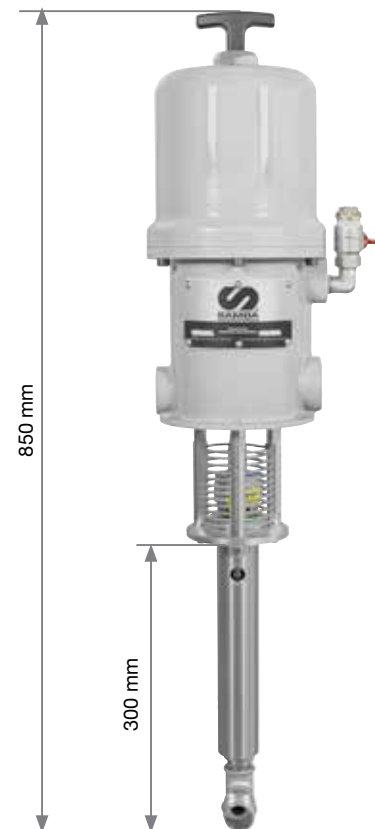
Pneumatic piston transfer pumps *Pompe pneumatiche a pistone di travaso*

2-Ball Piston transfer pumps Divorced version <i>Pompe di travaso a pistone</i> <i>Doppio effetto - Versione divorziata</i>	Stainless Steel or Carbon Steel <i>Acciaio inossidabile o</i> <i>Acciaio al carbonio</i>	30:1 Ratio	GHIBLI Series Pumps <i>Pompe Serie GHIBLI</i>
		3,6 l/min	

Technical specifications / Specifiche tecniche

Pump pressure ratio <i>Rapporto pressione pompa</i>	30:1
Air pressure range <i>Campo regolazione pressione aria</i>	3 - 7 bar 40 - 100 psi
Maximum fluid outlet pressure <i>Pressione massima uscita fluido</i>	210 bar 3.000 psi
Delivery per cycle <i>Portata per ciclo</i>	60 cc
Delivery at 60 cycles per minute <i>Portata a 60 cicli al minuto</i>	3,6 l/min
Air inlet thread <i>Ingresso aria</i>	3/8" BSPP (F)
Air consumption at 60 cycles/min <i>Consumi aria a 60 cicli/min</i>	3 bar 500 l/min 5 bar 840 l/min 7 bar 1.200 l/min
Fluid outlet thread <i>Filettatura uscita fluido</i>	3/8" BSPT (F)
Fluid inlet thread <i>Filettatura ingresso fluido</i>	M36X2 (M)
Pump cylinder tube material <i>Materiale pompante</i>	AISI 303 Stainless Steel / Carbon Steel <i>Acciaio inossidabile AISI 303 / Acciaio al carbonio</i>
Piston material <i>Materiale pistone</i>	AISI 420 B Stainless Steel <i>AISI 420 B Acciaio Inossidabile</i>
Seals material <i>Materiale guarnizioni</i>	PTFE + PE 1000
Air motor piston diameter and stroke <i>Diametro motore e corsa pistone</i>	Ø 4 1/4" - 4" Ø 108 mm - 100 mm

PART No. / CODICE LA96056
GHIBLI 30:1



Pumps certified ATEX Ex II 2 G c IIB T6
Pompe certificate ATEX Ex II 2 G c IIB T6

Ordering information / Informazioni ordini

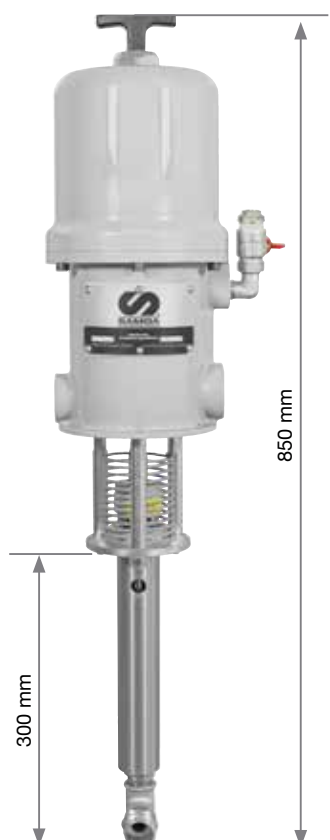
PUMP PART No. CODICE POMPA	DESCRIPTION / DESCRIZIONE
LA96050	GHIBLI 30:1 transfer pump <i>Pompa GHIBLI 30:1 di travaso</i>
LA96056	GHIBLI 30:1 stainless steel transfer pump <i>Pompa GHIBLI 30:1 di travaso in acciaio inox</i>
KIT PART No. CODICE KIT	DESCRIPTION / DESCRIZIONE
LA40401	GHIBLI air motor valve repair kit <i>Kit valvola motore GHIBLI</i>
LA40050	GHIBLI motor gaskets kit <i>Kit guarnizioni motore GHIBLI</i>
LA40052	GHIBLI air exhaust kit <i>Kit guarnizioni feltro GHIBLI</i>
LA40055	60 cc lower PTFE gaskets kit <i>Kit guarnizioni PTFE pompante 60 cc</i>
LA40051	GHIBLI pneumatic regulator kit <i>Kit regolatore pneumatico pompa GHIBLI</i>

Accessories / Accessori

PART No. / COD.	DESCRIPTION / DESCRIZIONE	PART No. / COD.	DESCRIPTION / DESCRIZIONE
LA91200/1	Wall mounting bracket kit <i>Kit staffa fissaggio parete</i>	LA98387	Stainless steel high pressure complete line filter 200 mesh <i>Filtro completo alta pressione in acciaio inox 200 mesh</i>
LA96320	Trolley GHIBLI pump <i>Carrello pompa GHIBLI</i>	LA7000	Stainless steel high pressure regulator for recirculation, 10 - 210 bar <i>Regolatore alta pressione in acciaio inox per ricircolo, 10 - 210 bar</i>
LA91107	Air pressure regulator 3/8" + air filter <i>Regolatore pressione aria 3/8" + filtro condensa</i>	LA7030	Stainless steel high pressure flow regulator, 30 - 210 bar, low viscosity products <i>Regolatore di flusso ad alta pressione, 30 - 210 bar, prodotti a bassa viscosità</i>
LA96200	High pressure complete line filter 200 mesh <i>Filtro completo alta pressione 200 mesh</i>		

Pneumatic piston transfer pumps *Pompe pneumatiche a pistone di travaso*

GHIBLI Series Pumps *Pompe Serie GHIBLI*

40:1 Ratio
2,7 l/min
Stainless Steel or Carbon Steel
Acciaio inossidabile o
Acciaio al carbonio
2-Ball Piston transfer pumps
Divorced version
Pompe di travaso a pistone
Doppio effetto - Versione divorziata
PART No. / CODICE LA96057
GHIBLI 40:1


Pumps certified ATEX Ex II 2 G c IIB T6
Pompe certificate ATEX Ex II 2 G c IIB T6

Technical specifications / Specifiche tecniche

Pump pressure ratio <i>Rapporto pressione pompa</i>	40:1
Air pressure range <i>Campo regolazione pressione aria</i>	3 - 7 bar 40 - 100 psi
Maximum fluid outlet pressure <i>Pressione massima uscita fluido</i>	280 bar 4.000 psi
Delivery per cycle <i>Portata per ciclo</i>	45 cc
Delivery at 60 cycles per minute <i>Portata a 60 cicli al minuto</i>	2,7 l/min
Air inlet thread <i>Ingresso aria</i>	3/8" BSPP (F)
Air consumption at 60 cycles/min <i>Consumi aria a 60 cicli/min</i>	3 bar 500 l/min 5 bar 840 l/min 7 bar 1.200 l/min
Fluid outlet thread <i>Filettatura uscita fluido</i>	3/8" BSPT (F)
Fluid inlet thread <i>Filettatura ingresso fluido</i>	M36X2 (M)
Pump cylinder tube material <i>Materiale pompante</i>	AISI 303 Stainless Steel / Carbon Steel <i>Acciaio inossidabile AISI 303 / Acciaio al carbonio</i>
Piston material <i>Materiale pistone</i>	AISI 420 B Stainless Steel <i>AISI 420 B Acciaio Inossidabile</i>
Seals material <i>Materiale guarnizioni</i>	PTFE + PE 1000
Air motor piston diameter and stroke <i>Diametro motore e corsa pistone</i>	Ø 4 1/4" - 4" Ø 108 mm - 100 mm

Ordering information / Informazioni ordini

PUMP PART No. CODICE POMPA	DESCRIPTION / DESCRIZIONE
LA96055	GHIBLI 40:1 transfer pump <i>Pompa GHIBLI 40:1 di travaso</i>
LA96057	GHIBLI 40:1 stainless steel transfer pump <i>Pompa GHIBLI 40:1 di travaso in acciaio inox</i>
KIT PART No. CODICE KIT	DESCRIPTION / DESCRIZIONE
LA40401	GHIBLI air motor valve repair kit <i>Kit valvola motore GHIBLI</i>
LA40050	GHIBLI motor gaskets kit <i>Kit guarnizioni motore GHIBLI</i>
LA40052	GHIBLI air exhaust kit <i>Kit guarnizioni feltro GHIBLI</i>
LA40060	45 cc lower gaskets kit <i>Kit guarnizioni pompante 45 cc</i>
LA40051	GHIBLI pneumatic regulator kit <i>Kit regolatore pneumatico pompa GHIBLI</i>

Accessories / Accessori

PART No. / COD.	DESCRIPTION / DESCRIZIONE	PART No. / COD.	DESCRIPTION / DESCRIZIONE
LA96320	Trolley <i>Carrello</i>	LA98387	Stainless steel high pressure complete line filter 200 mesh <i>Filtro completo alta pressione in acciaio inox 200 mesh</i>
LA91200/1	Wall mounting bracket kit <i>Kit staffa fissaggio parete</i>	LA7000	Stainless steel high pressure regulator for recirculation, 10 - 210 bar <i>Regolatore alta pressione in acciaio inox per ricircolo, 10 - 210 bar</i>
LA91107	Air pressure regulator 3/8" + air filter <i>Regolatore pressione aria 3/8" + filtro condensa</i>	LA7030	Stainless steel high pressure flow regulator, 30 - 210 bar, low viscosity products <i>Regolatore di flusso ad alta pressione, 30-210 bar, prodotti a bassa viscosità</i>
LA96200	High pressure complete line filter 200 mesh <i>Filtro completo alta pressione 200 mesh</i>		

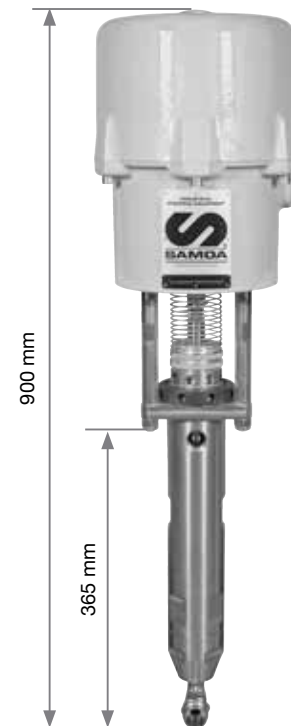
Pneumatic piston transfer pumps *Pompe pneumatiche a pistone di travaso*

2-Ball Piston transfer pumps Divorced version <i>Pompe di travaso a pistone</i> <i>Doppio effetto - Versione divorziata</i>	Stainless Steel <i>Acciaio inossidabile</i>	30:1 Ratio	SIRIO Series Pumps <i>Pompe Serie SIRIO</i>
		7,5 l/min	

Technical specifications / Specifiche tecniche

PART No. / CODICE LA99011
SIRIO 30:1

Pump pressure ratio <i>Rapporto pressione pompa</i>	30:1
Air pressure range <i>Campo regolazione pressione aria</i>	3 - 7 bar 40 - 100 psi
Maximum fluid outlet pressure <i>Pressione massima uscita fluido</i>	210 bar 3.000 psi
Delivery per cycle <i>Portata per ciclo</i>	125 cc
Delivery at 60 cycles per minute <i>Portata a 60 cicli al minuto</i>	7,5 l/min
Air inlet thread <i>Ingresso aria</i>	3/4" BSPP (F)
Air consumption at 60 cycles/min <i>Consumi aria a 60 cicli/min</i>	3 bar 760 l/min 5 bar 1.260 l/min 7 bar 1.760 l/min
Fluid outlet thread <i>Filettatura uscita fluido</i>	3/4" BSPP (F)
Fluid inlet thread <i>Filettatura ingresso fluido</i>	M36X2 (M)
Pump cylinder tube material <i>Materiale pompante</i>	AISI 303 Stainless Steel <i>AISI 303 Acciaio Inossidabile</i>
Piston material <i>Materiale pistone</i>	AISI 420 B Stainless Steel <i>AISI 420 B Acciaio Inossidabile</i>
Seals material <i>Materiale guarnizioni</i>	PTFE + PE 1000
Air motor piston diameter and stroke <i>Diametro motore e corsa pistone</i>	Ø 6 1/2" - 4" Ø 162 mm - 100 mm



Pumps certified ATEX Ex II 2 G Ex h IIB T6 Gb
Pompe certificate ATEX Ex II 2 G Ex h IIB T6 Gb

Ordering information / Informazioni ordini

PUMP PART No. CODICE POMPA	DESCRIPTION / DESCRIZIONE
LA99011	SIRIO 30:1 stainless steel transfer pump, short, plunger piston <i>Pompa di travaso SIRIO 30:1 in acciaio inox, corta, pistone tuffante</i>
KIT PART No. CODICE KIT	DESCRIPTION / DESCRIZIONE
LA40095	SIRIO air exhaust valve kit <i>Kit valvola scambio motore SIRIO</i>
LA40094	SIRIO motor gaskets kit <i>Kit guarnizioni motore SIRIO</i>
LA40068	SIRIO pump pneumatic regulator kit <i>Kit regolatore pneumatico pompa SIRIO</i>
LA40092	125 cc lower complete repair kit <i>Kit completo manutenzione pompante 125 cc</i>

Accessories / Accessori

PART No. / COD.	DESCRIPTION / DESCRIZIONE	PART No. / COD.	DESCRIPTION / DESCRIZIONE
LA99157	Wall mounting bracket kit <i>Kit staffa fissaggio parete</i>	LA99250/1	Stainless steel high pressure line filter <i>Filtro di linea inox alta pressione</i>
LA99150	Trolley <i>Carrello</i>	LA7000	Stainless steel high pressure regulator for recirculation, 10 - 210 bar <i>Regolatore alta pressione in acciaio inox per ricircolo, 10 - 210 bar</i>
LA99290	Air pressure regulator 3/4" <i>Regolatore pressione aria 3/4"</i>	LA7030	Stainless steel high pressure flow regulator, 30-210 bar, low viscosity products <i>Regolatore di flusso ad alta pressione, 30-210 bar, prodotti a bassa viscosità</i>

Pneumatic piston transfer pumps *Pompe pneumatiche a pistone di travaso*

SIRIO Series Pumps
Pompe Serie SIRIO

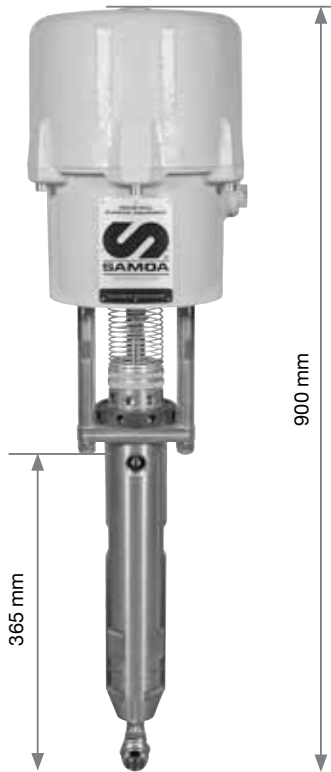
45:1 Ratio

Stainless Steel
Acciaio Inossidabile

5,1 l/min

2-Ball Piston transfer pumps
Divorced version
Pompe di travaso a pistone
Doppio effetto - Versione divorziata

PART No. / CODICE LA99013
SIRIO 45:1



Pumps certified ATEX Ex II 2 G Ex h IIB T6 Gb
Pompe certificate ATEX Ex II 2 G Ex h IIB T6 Gb

Technical specifications / Specifiche tecniche

Pump pressure ratio <i>Rapporto pressione pompa</i>	45:1
Air pressure range <i>Campo regolazione pressione aria</i>	3 - 7 bar 40 - 100 psi
Maximum fluid outlet pressure <i>Pressione massima uscita fluido</i>	315 bar 4.500 psi
Delivery per cycle <i>Portata per ciclo</i>	85 cc
Delivery at 60 cycles per minute <i>Portata a 60 cicli al minuto</i>	5,1 l/min
Air inlet thread <i>Ingresso aria</i>	3/4" BSPP (F)
Air consumption at 60 cycles/min <i>Consumi aria a 60 cicli/min</i>	3 bar 760 l/min 5 bar 1.260 l/min 7 bar 1.760 l/min
Fluid outlet thread <i>Filettatura uscita fluido</i>	3/4" BSPP (F)
Fluid inlet thread <i>Filettatura ingresso fluido</i>	M36X2 (M)
Pump cylinder tube material <i>Materiale pompante</i>	AISI 303 Stainless steel <i>AISI 303 Acciaio inossidabile</i>
Piston material <i>Materiale pistone</i>	AISI 420 B Stainless steel <i>AISI 420 B Acciaio inox</i>
Seals material <i>Materiale guarnizioni</i>	PTFE + PE 1000
Air motor piston diameter and stroke <i>Diametro motore e corsa pistone</i>	Ø 6 1/2" Ø 162 mm - 100 mm

Ordering information / Informazioni ordini

PUMP PART No. CODICE POMPA	DESCRIPTION / DESCRIZIONE
LA99013	SIRIO 45:1 stainless steel transfer pump plunger piston <i>Pompa di travaso SIRIO 45:1 in acciaio inox, pistone tuffante</i>
KIT PART No. CODICE KIT	DESCRIPTION / DESCRIZIONE
LA40095	SIRIO air exhaust valve kit <i>Kit valvola scambio motore SIRIO</i>
LA40094	SIRIO motor gaskets kit <i>Kit guarnizioni motore SIRIO</i>
LA40093	85 cc lower complete repair kit <i>Kit completo manutenzione pompante 85 cc</i>
LA40068	SIRIO pump pneumatic regulator kit <i>Kit regolatore pneumatico pompa SIRIO</i>

Accessories / Accessori

PART No. / COD.	DESCRIPTION / DESCRIZIONE	PART No. / COD.	DESCRIPTION / DESCRIZIONE
LA99157	Wall mounting bracket kit <i>Kit staffa fissaggio parete</i>	LA99250/1	Stainless steel high pressure line filter <i>Filtro di linea inox alta pressione</i>
LA99150	Trolley <i>Carrello</i>	LA7000	Stainless steel high pressure regulator for recirculation, 10 - 210 bar <i>Regolatore alta pressione in acciaio inox per ricircolo, 10 - 210 bar</i>
LA99290	Air pressure regulator 3/4" <i>Regolatore pressione aria 3/4"</i>	LA7030	Stainless steel high pressure flow regulator, 30 - 210 bar, low viscosity products <i>Regolatore di flusso ad alta pressione, 30-210 bar, prodotti a bassa viscosità</i>

Pneumatic piston transfer pumps *Pompe pneumatiche a pistone di travaso*

2-Ball Piston transfer pumps Divorced version <i>Pompe di travaso a pistone</i> <i>Doppio effetto - Versione divorziata</i>	Stainless Steel <i>Acciaio Inossidabile</i>	5:1 Ratio	OMEGA Series Pumps <i>Pompe Serie OMEGA</i>
		66 l/min	

Technical specifications / Specifiche tecniche

PART No. / CODICE LA7455
OMEGA 5:1

Pump pressure ratio <i>Rapporto pressione pompa</i>	5:1
Air pressure range <i>Campo regolazione pressione aria</i>	3 - 8 bar 40 - 120 psi
Maximum fluid outlet pressure <i>Pressione massima uscita fluido</i>	40 bar 600 psi
Delivery per cycle <i>Portata per ciclo</i>	1.100 cc
Delivery at 60 cycles per minute <i>Portata a 60 cicli al minuto</i>	66 l/min
Air inlet thread <i>Ingresso aria</i>	3/4" BSPT (M)
Air consumption at 60 cycles/min <i>Consumi aria a 60 cicli/min</i>	3 bar 1.100 l/min 5 bar 1.800 l/min 7 bar 2.500 l/min
Fluid outlet thread <i>Filettatura uscita fluido</i>	1" BSPP (F)
Fluid inlet thread <i>Filettatura ingresso fluido</i>	1 1/2" BSPP (F)
Pump cylinder tube material <i>Materiale pompante</i>	AISI 303 Stainless Steel - Copper <i>Acciaio inossidabile AISI 303 - Rame</i>
Piston material <i>Materiale pistone</i>	AISI 420 B Stainless Steel <i>AISI 420 B Acciaio Inossidabile</i>
Seals material <i>Materiale guarnizioni</i>	PTFE + PE 1000
Air motor piston diameter and stroke <i>Diametro motore e corsa pistone</i>	Ø 7" - 4 3/4" Ø 180 mm - 120 mm



Pumps certified ATEX Ex II 2 G c IIB T6
Pompe certificate ATEX Ex II 2 G c IIB T6

Ordering information / Informazioni ordini

PUMP PART No. CODICE POMPA	DESCRIPTION / DESCRIZIONE
LA7455	OMEGA 5:1 stainless steel transfer pump <i>Pompa OMEGA 5:1 di travaso in acciaio inox</i>
KIT PART No. CODICE KIT	DESCRIPTION / DESCRIZIONE
LA40066	OMEGA air exhaust valve kit <i>Kit valvola scambio motore OMEGA</i>
LA40069	OMEGA pump pneumatic regulator kit <i>Kit regolatore pneumatico pompa OMEGA</i>
LA40345	OMEGA motor gaskets kit <i>Kit guarnizioni motore OMEGA</i>
LA40250	1.100 cc lower complete repair kit <i>Kit completo manutenzione pompante 1.100 cc</i>

Accessories / Accessori

PART No. / COD.	DESCRIPTION / DESCRIZIONE
LA65085	Wall mounting bracket kit <i>Kit staffa fissaggio parete</i>
LA95350	Air pressure regulator + filter + lubricator <i>Regolatore pressione aria + filtro + lubrificatore</i>
LA65380	Trolley <i>Carrello</i>

Pneumatic piston transfer pumps *Pompe pneumatiche a pistone di travaso*

OMEGA Series Pumps
Pompe Serie OMEGA

10:1 Ratio
32 l/min

Stainless Steel
Acciaio Inossidabile

2-Ball Piston transfer pumps
Divorced version
Pompe di travaso a pistone
Doppio effetto - Versione divorziata

PART No. / CODICE LA7457
OMEGA 10:1



Pumps certified ATEX Ex II 2 G c IIB T6
Pompe certificate ATEX Ex II 2 G c IIB T6

Technical specifications / Specifiche tecniche

Pump pressure ratio <i>Rapporto pressione pompa</i>	10:1
Air pressure range <i>Campo regolazione pressione aria</i>	3 - 8 bar 40 - 120 psi
Maximum fluid outlet pressure <i>Pressione massima uscita fluido</i>	80 bar 1.200 psi
Delivery per cycle <i>Portata per ciclo</i>	530 cc
Delivery at 60 cycles per minute <i>Portata a 60 cicli al minuto</i>	32 l/min
Air inlet thread <i>Ingresso aria</i>	3/4" BSPT (M)
Air consumption at 60 cycles/min <i>Consumi aria a 60 cicli/min</i>	3 bar 1.100 l/min 5 bar 1.800 l/min 7 bar 2.500 l/min
Fluid outlet thread <i>Filettatura uscita fluido</i>	3/4" BSPP (F)
Fluid inlet thread <i>Filettatura ingresso fluido</i>	1 1/2" BSPP (F)
Pump cylinder tube material <i>Materiale pompante</i>	AISI 303 Stainless Steel - Copper <i>Acciaio inossidabile AISI 303 - Rame</i>
Piston material <i>Materiale pistone</i>	AISI 420 B Stainless Steel <i>AISI 420 B Acciaio Inossidabile</i>
Seals material <i>Materiale guarnizioni</i>	PTFE + PE1000
Air motor piston diameter and stroke <i>Diametro motore e corsa pistone</i>	Ø 7" - 4 3/4" Ø 180 mm - 120 mm

Ordering information / Informazioni ordini

PUMP PART No. CODICE POMPA	DESCRIPTION / DESCRIZIONE
LA7457	OMEGA 10:1 stainless steel transfer pump <i>Pompa OMEGA 10:1 di travaso in acciaio inox</i>
KIT PART No. CODICE KIT	DESCRIPTION / DESCRIZIONE
LA40066	OMEGA air exhaust valve kit <i>Kit valvola scambio motore OMEGA</i>
LA40069	OMEGA pump pneumatic regulator kit <i>Kit regolatore pneumatico pompa OMEGA</i>
LA40345	OMEGA motor gaskets kit <i>Kit guarnizioni motore OMEGA</i>
LA40328	530 cc lower complete repair kit <i>Kit completo manutenzione pompante 530 cc</i>

Accessories / Accessori

PART No. / COD.	DESCRIPTION / DESCRIZIONE
LA65085	Wall mounting bracket kit <i>Kit staffa fissaggio parete</i>
LA95350	Air pressure regulator + filter + lubricator <i>Regolatore pressione aria + filtro + lubrificatore</i>
LA65380	Trolley <i>Carrello</i>

Pneumatic piston transfer pumps *Pompe pneumatiche a pistone di travaso*

2-Ball Piston transfer pumps Divorced version <i>Pompe di travaso a pistone</i> <i>Doppio effetto - Versione divorziata</i>	Stainless Steel <i>Acciaio Inossidabile</i>	15:1 Ratio	OMEGA Series Pumps <i>Pompe Serie OMEGA</i>
		23 l/min	

Technical specifications / Specifiche tecniche

PART No. / CODICE LA7467
OMEGA 15:1

Pump pressure ratio <i>Rapporto pressione pompa</i>	15:1
Air pressure range <i>Campo regolazione pressione aria</i>	3 - 8 bar 40 - 120 psi
Maximum fluid outlet pressure <i>Pressione massima uscita fluido</i>	120 bar 1.800 psi
Delivery per cycle <i>Portata per ciclo</i>	380 cc
Delivery at 60 cycles per minute <i>Portata a 60 cicli al minuto</i>	23 l/min
Air inlet thread <i>Ingresso aria</i>	3/4" BSPT (M)
Air consumption at 60 cycles/min <i>Consumi aria a 60 cicli/min</i>	3 bar 1.100 l/min 5 bar 1.800 l/min 7 bar 2.500 l/min
Fluid outlet thread <i>Filettatura uscita fluido</i>	3/4" BSPP (F)
Fluid inlet thread <i>Filettatura ingresso fluido</i>	1 1/2" BSPP (F)
Pump cylinder tube material <i>Materiale pompante</i>	AISI 303 Stainless Steel - Copper <i>Acciaio inossidabile AISI 303 - Rame</i>
Piston material <i>Materiale pistone</i>	AISI 420 B stainless Steel <i>AISI 420 B Acciaio Inossidabile</i>
Seals material <i>Materiale guarnizioni</i>	PTFE + PE 1000
Air motor piston diameter and stroke <i>Diametro motore e corsa pistone</i>	Ø 7" - 4 3/4" Ø 180 mm - 120 mm



Pumps certified ATEX Ex II 2 G c IIB T6
Pompe certificate ATEX Ex II 2 G c IIB T6

Ordering information / Informazioni ordini

PUMP PART No. CODICE POMPA	DESCRIPTION / DESCRIZIONE
LA7467	OMEGA 15:1 stainless steel transfer pump <i>Pompa OMEGA 15:1 di travaso in acciaio inox</i>
KIT PART No. CODICE KIT	DESCRIPTION / DESCRIZIONE
LA40066	OMEGA air exhaust valve kit <i>Kit valvola scambio motore OMEGA</i>
LA40069	OMEGA pump pneumatic regulator kit <i>Kit regolatore pneumatico pompa OMEGA</i>
LA40345	OMEGA motor gaskets kit <i>Kit guarnizioni motore OMEGA</i>
LA40333	380 cc lower complete repair kit <i>Kit completo manutenzione pompante 380 cc</i>

Accessories / Accessori

PART No. / COD.	DESCRIPTION / DESCRIZIONE	PART No. / COD.	DESCRIPTION / DESCRIZIONE
LA65085	Wall mounting bracket kit <i>Kit staffa fissaggio parete</i>	LA7000	Stainless steel high pressure line filter <i>Filtro di linea inox alta pressione</i>
LA95350	Air pressure regulator + filter + lubricator <i>Regolatore pressione aria + filtro + lubrificatore</i>	LA7030	Stainless steel high pressure regulator for recirculation, 10 - 210 bar <i>Regolatore alta pressione in acciaio inox per ricircolo, 10 - 210 bar</i>
LA65380	Trolley <i>Carrello</i>	LA7030	Stainless steel high pressure flow regulator, 30 - 210 bar, low viscosity products <i>Regolatore di flusso ad alta pressione, 30 - 210 bar, prodotti a bassa viscosità</i>

Pneumatic piston transfer pumps *Pompe pneumatiche a pistone di travaso*

OMEGA Series Pumps *Pompe Serie OMEGA*

23:1 Ratio
14 l/min

Stainless Steel or Carbon Steel
Acciaio inossidabile o
Acciaio al carbonio

2-Ball Piston transfer pumps
Divorced version
Pompe di travaso a pistone
Doppio effetto - Versione divorziata

PART No. / CODICE LA7465
OMEGA 23:1



Pumps certified ATEX Ex II 2 G c IIB T6
Pompe certificate ATEX Ex II 2 G c IIB T6

Technical specifications / Specifiche tecniche

Pump pressure ratio <i>Rapporto pressione pompa</i>	23:1
Air pressure range <i>Campo regolazione pressione aria</i>	3 - 8 bar 40 - 120 psi
Maximum fluid outlet pressure <i>Pressione massima uscita fluido</i>	184 bar 2.670 psi
Delivery per cycle <i>Portata per ciclo</i>	230 cc
Delivery at 60 cycles per minute <i>Portata a 60 cicli al minuto</i>	14 l/min
Air inlet thread <i>Ingresso aria</i>	3/4" BSPT (M)
Air consumption at 60 cycles/min <i>Consumi aria a 60 cicli/min</i>	3 bar 1.100 l/min 5 bar 1.800 l/min 7 bar 2.500 l/min
Fluid outlet thread <i>Filettatura uscita fluido</i>	3/4" BSPP (F)
Fluid inlet thread <i>Filettatura ingresso fluido</i>	M36X2 (M)
Pump cylinder tube material <i>Materiale pompante</i>	AISI 303 Stainless Steel / Carbon Steel <i>A. inossidabile AISI 303 / Acciaio al carbonio</i>
Piston material <i>Materiale pistone</i>	AISI 420 B Stainless Steel <i>AISI 420 B Acciaio inossidabile</i>
Seals material <i>Materiale guarnizioni</i>	PTFE + PE 1000
Air motor piston diameter and stroke <i>Diametro motore e corsa pistone</i>	Ø 7" - 4 3/4" Ø 180 mm - 120 mm

Ordering information / Informazioni ordini

PUMP PART No. CODICE POMPA	DESCRIPTION / DESCRIZIONE
LA7464	OMEGA 23:1 transfer pump <i>Pompa OMEGA 23:1 di travaso</i>
LA7465	OMEGA 23:1 stainless steel transfer pump <i>Pompa OMEGA 23:1 di travaso in acciaio inox</i>
KIT PART No. CODICE KIT	DESCRIPTION / DESCRIZIONE
LA40066	OMEGA air exhaust valve kit <i>Kit valvola scambio motore OMEGA</i>
LA40069	OMEGA pump pneumatic regulator kit <i>Kit regolatore pneumatico pompa OMEGA</i>
LA40345	OMEGA motor gaskets kit <i>Kit guarnizioni motore OMEGA</i>
LA40071	230 cc lower complete repair kit <i>Kit completo manutenzione pompante 230 cc</i>

Accessories / Accessori

PART No. / COD.	DESCRIPTION / DESCRIZIONE	PART No. / COD.	DESCRIPTION / DESCRIZIONE
LA65085	Wall mounting bracket kit <i>Kit staffa fissaggio parete</i>	LA7030	Stainless steel high pressure flow regulator, 30-210 bar, low viscosity products <i>Regolatore di flusso ad alta pressione, 30-210 bar, prodotti a bassa viscosità</i>
LA95350	Air pressure regulator + filter + lubricator <i>Regolatore pressione aria + filtro + lubrificatore</i>	LA95200	Complete high pressure line filter 60 mesh <i>Filtro di linea completo alta pressione 60 mesh</i>
LA65380	Trolley <i>Carrello</i>	LA98300	Complete stainless steel high pressure line filter 60 mesh <i>Filtro di linea completo in acciaio inox alta pressione 60 mesh</i>
LA7000	Stainless steel high pressure regulator for recirculation, 10 - 210 bar <i>Regolatore alta pressione in acciaio inox per ricircolo, 10 - 210 bar</i>		

Pneumatic piston transfer pumps *Pompe pneumatiche a pistone di travaso*

2-Ball Piston transfer pumps Divorced version <i>Pompe di travaso a pistone</i> <i>Doppio effetto - Versione divorziata</i>	Stainless Steel or Carbon Steel <i>Acciaio inossidabile o</i> <i>Acciaio al carbonio</i>	30:1 Ratio	OMEGA Series Pumps <i>Pompe Serie OMEGA</i>
		12 l/min	

Technical specifications / Specifiche tecniche

Pump pressure ratio <i>Rapporto pressione pompa</i>	30:1
Air pressure range <i>Campo regolazione pressione aria</i>	3-8 bar 40-120 psi
Maximum fluid outlet pressure <i>Pressione massima uscita fluido</i>	240 bar 3.480 psi
Delivery per cycle <i>Portata per ciclo</i>	200 cc
Delivery at 60 cycles per minute <i>Portata a 60 cicli al minuto</i>	12 l/min
Air inlet thread <i>Ingresso aria</i>	3/4" BSPT (M)
Air consumption at 60 cycles/min <i>Consumi aria a 60 cicli/min</i>	3 bar 1.100 l/min 5 bar 1.800 l/min 7 bar 2.500 l/min
Fluid outlet thread <i>Filettatura uscita fluido</i>	3/4" BSPT (F)
Fluid inlet thread <i>Filettatura ingresso fluido</i>	M36X2 (M)
Pump cylinder tube material <i>Materiale pompante</i>	AISI 303 Stainless Steel / Carbon Steel <i>A. inossidabile AISI 303 / Acciaio al carbonio</i>
Piston material <i>Materiale pistone</i>	AISI 420 B Stainless Steel <i>AISI 420 B Acciaio inossidabile</i>
Seals material <i>Materiale guarnizioni</i>	PTFE + PE 1000
Air motor piston diameter and stroke <i>Diametro motore e corsa pistone</i>	Ø 7" - 4 3/4" Ø 180 mm - 120 mm

PART No. / CODICE LA7461
OMEGA 30:1



Pumps certified ATEX Ex II 2 G c IIB T6
Pompe certificate ATEX Ex II 2 G c IIB T6

Ordering information / Informazioni ordini

PUMP PART No. CODICE POMPA	DESCRIPTION / DESCRIZIONE
LA7460	OMEGA 30:1 transfer pump <i>Pompa OMEGA 30:1 di travaso</i>
LA7461	OMEGA 30:1 stainless steel transfer pump <i>Pompa OMEGA 30:1 di travaso in acciaio inox</i>
KIT PART No. CODICE KIT	DESCRIPTION / DESCRIZIONE
LA40066	OMEGA air exhaust valve kit <i>Kit valvola scambio motore OMEGA</i>
LA40069	OMEGA pump pneumatic regulator kit <i>Kit regolatore pneumatico pompa OMEGA</i>
LA40345	OMEGA motor gaskets kit <i>Kit guarnizioni motore OMEGA</i>
LA40076	200 cc lower complete repair kit <i>Kit completo manutenzione pompante 200 cc</i>

Accessories / Accessori

PART No. / COD.	DESCRIPTION / DESCRIZIONE	PART No. / COD.	DESCRIPTION / DESCRIZIONE
LA65085	Wall mounting bracket kit <i>Kit staffa fissaggio parete</i>	LA7030	Stainless steel high pressure flow regulator, 30-210 bar, low viscosity products <i>Regolatore di flusso ad alta pressione, 30-210 bar, prodotti a bassa viscosità</i>
LA95350	Air pressure regulator + filter + lubricator <i>Regolatore pressione aria + filtro + lubrificatore</i>	LA95200	Complete high pressure line filter 60 mesh <i>Filtro di linea completo alta pressione 60 mesh</i>
LA65380	Trolley <i>Carrello</i>	LA98300	Complete stainless steel high pressure line filter 60 mesh <i>Filtro di linea completo in acciaio inox alta pressione 60 mesh</i>
LA7000	Stainless steel high pressure regulator for recirculation, 10 - 210 bar <i>Regolatore alta pressione in acciaio inox per ricircolo, 10 - 210 bar</i>		

Pneumatic piston transfer pumps *Pompe pneumatiche a pistone di travaso*

NOVA Series Pumps *Pompe Serie NOVA*

10:1 Ratio
66 l/min

Stainless Steel
Acciaio Inossidabile

2-Ball Piston transfer pumps
Divorced version
Pompe di travaso a pistone
Doppio effetto - Versione divorziata

PART No. / CODICE LA95704
NOVA 10:1



Pumps certified ATEX Ex II 2 G c IIB T6
Pompe certificate ATEX Ex II 2 G c IIB T6

Technical specifications / Specifiche tecniche

Pump pressure ratio <i>Rapporto pressione pompa</i>	10:1
Air pressure range <i>Campo regolazione pressione aria</i>	3-8 bar 40 - 120 psi
Maximum fluid outlet pressure <i>Pressione massima uscita fluido</i>	80 bar 1.160 psi
Delivery per cycle <i>Portata per ciclo</i>	1.100 cc
Delivery at 60 cycles per minute <i>Portata a 60 cicli al minuto</i>	66 l/min
Air inlet thread <i>Ingresso aria</i>	3/4" BSPT (M)
Air consumption at 60 cycles/min <i>Consumi aria a 60 cicli/min</i>	3 bar 2.200 l/min 5 bar 3.600 l/min 7 bar 5.000 l/min
Fluid outlet thread <i>Filettatura uscita fluido</i>	1" BSPP (F)
Fluid inlet thread <i>Filettatura ingresso fluido</i>	1 1/2" BSPP (F)
Pump cylinder tube material <i>Materiale pompante</i>	AISI 303 Stainless Steel - Copper <i>Acciaio inossidabile AISI 303 - Rame</i>
Piston material <i>Materiale pistone</i>	AISI 420 B Stainless Steel <i>AISI 420 B Acciaio inossidabile</i>
Seals material <i>Materiale guarnizioni</i>	PTFE + PE 1000
Air motor piston diameter and stroke <i>Diametro motore e corsa pistone</i>	Ø 10" - 4 3/4" Ø 254 mm - 120 mm

Ordering information / Informazioni ordini

PUMP PART No. CODICE POMPA	DESCRIPTION / DESCRIZIONE
LA95704	NOVA 10:1 stainless steel transfer pump <i>Pompa NOVA 10:1 di travaso in acciaio inox</i>
KIT PART No. CODICE KIT	DESCRIPTION / DESCRIZIONE
LA40066	NOVA air exhaust valve kit <i>Kit valvola scambio motore NOVA</i>
LA40069	NOVA pump pneumatic regulator kit <i>Kit regolatore pneumatico pompa NOVA</i>
LA40065	NOVA motor gaskets kit <i>Kit guarnizioni motore NOVA</i>
LA40250	1.100 cc lower complete repair kit <i>Kit completo manutenzione pompante 1.100 cc</i>

Accessories / Accessori

PART No. / COD.	DESCRIPTION / DESCRIZIONE
LA65085	Wall mounting bracket kit <i>Kit staffa fissaggio parete</i>
LA65380	Trolley <i>Carrello</i>
LA95350	Air pressure regulator + filter + lubricator <i>Regolatore pressione aria + filtro + lubrificatore</i>

Pneumatic piston transfer pumps *Pompe pneumatiche a pistone di travaso*

2-Ball Piston transfer pumps Divorced version <i>Pompe di travaso a pistone</i> <i>Doppio effetto - Versione divorziata</i>	Stainless Steel <i>Acciaio inossidabile</i>	20:1 Ratio	NOVA Series Pumps <i>Pompe Serie NOVA</i>
		32 l/min	

Technical specifications / Specifiche tecniche

Pump pressure ratio <i>Rapporto pressione pompa</i>	20:1
Air pressure range <i>Campo regolazione pressione aria</i>	3 - 8 bar 40 - 120 psi
Maximum fluid outlet pressure <i>Pressione massima uscita fluido</i>	160 bar 2.320 psi
Delivery per cycle <i>Portata per ciclo</i>	530 cc
Delivery at 60 cycles per minute <i>Portata a 60 cicli al minuto</i>	32 l/min
Air inlet thread <i>Ingresso aria</i>	3/4" BSPT (M)
Air consumption at 60 cycles/min <i>Consumi aria a 60 cicli/min</i>	3 bar 2.200 l/min 5 bar 3.600 l/min 7 bar 5.000 l/min
Fluid outlet thread <i>Filettatura uscita fluido</i>	3/4" BSPP (F)
Fluid inlet thread <i>Filettatura ingresso fluido</i>	1 1/2" BSPP (F)
Pump cylinder tube material <i>Materiale pompante</i>	AISI 303 Stainless Steel - Copper <i>Acciaio inossidabile AISI 303 - Rame</i>
Piston material <i>Materiale pistone</i>	AISI 420 B stainless Steel <i>AISI 420 B Acciaio inossidabile</i>
Seals material <i>Materiale guarnizioni</i>	PTFE + PE 1000
Air motor piston diameter and stroke <i>Diametro motore e corsa pistone</i>	Ø 10" - 4 3/4" Ø 254 mm - 120 mm

PART No. / CODICE LA95799
NOVA 20:1



Pumps certified ATEX Ex II 2 G c IIB T6
Pompe certificate ATEX Ex II 2 G c IIB T6

Ordering information / Informazioni ordini

PUMP PART No. CODICE POMPA	DESCRIPTION / DESCRIZIONE
LA95799	NOVA 20:1 stainless steel transfer pump <i>Pompa NOVA 20:1 di travaso in acciaio inox</i>
KIT PART No. CODICE KIT	DESCRIPTION / DESCRIZIONE
LA40066	NOVA air exhaust valve kit <i>Kit valvola scambio motore NOVA</i>
LA40069	NOVA pump pneumatic regulator kit <i>Kit regolatore pneumatico pompa NOVA</i>
LA40065	NOVA motor gaskets kit <i>Kit guarnizioni motore NOVA</i>
LA40328	530 cc lower complete repair kit <i>Kit completo manutenzione pompante 530 cc</i>

Accessories / Accessori

PART No. / COD.	DESCRIPTION / DESCRIZIONE
LA65085	Wall mounting bracket kit <i>Kit staffa fissaggio parete</i>
LA65380	Trolley <i>Carrello</i>
LA95350	Air pressure regulator + filter + lubricator <i>Regolatore pressione aria + filtro + lubrificatore</i>

Pneumatic piston transfer pumps *Pompe pneumatiche a pistone di travaso*

NOVA Series Pumps *Pompe Serie NOVA*

45:1 Ratio
14 l/min
Stainless Steel or Carbon Steel
Acciaio inossidabile o
Acciaio al carbonio
2-Ball Piston transfer pumps
Divorced version
Pompe di travaso a pistone
Doppio effetto - Versione divorziata
PART No. / CODICE LA95051
NOVA 45:1


Pumps certified ATEX Ex II 2 G c IIB T6
Pompe certificate ATEX Ex II 2 G c IIB T6

Technical specifications / Specifiche tecniche

Pump pressure ratio <i>Rapporto pressione pompa</i>	45:1
Air pressure range <i>Campo regolazione pressione aria</i>	3-8 bar 40-116 psi
Maximum fluid outlet pressure <i>Pressione massima uscita fluido</i>	360 bar 5.220 psi
Delivery per cycle <i>Portata per ciclo</i>	230 cc
Delivery at 60 cycles per minute <i>Portata a 60 cicli al minuto</i>	14 l/min
Air inlet thread <i>Ingresso aria</i>	3/4" BSPT (M)
Air consumption at 60 cycles/min <i>Consumi aria a 60 cicli/min</i>	3 bar 2.200 l/min 5 bar 3.600 l/min 7 bar 5.000 l/min
Fluid outlet thread <i>Filettatura uscita fluido</i>	3/4" BSPT (F)
Fluid inlet thread <i>Filettatura ingresso fluido</i>	M36X2
Pump cylinder tube material <i>Materiale pompante</i>	AISI 303 Stainless Steel / Carbon Steel <i>A. inossidabile AISI 303 / Acciaio al carbonio</i>
Piston material <i>Materiale pistone</i>	AISI 420 B Stainless Steel <i>AISI 420 B Acciaio inossidabile</i>
Seals material <i>Materiale guarnizioni</i>	PTFE + PE 1000
Air motor piston diameter and stroke <i>Diametro motore e corsa pistone</i>	Ø 10" - 4 3/4" Ø 254 mm - 120 mm

Ordering information / Informazioni ordini

PUMP PART No. CODICE POMPA	DESCRIPTION / DESCRIZIONE
LA95050	NOVA 45:1 transfer pump <i>Pompa NOVA 45:1 di travaso</i>
LA95051	NOVA 45:1 stainless steel transfer pump <i>Pompa NOVA 45:1 di travaso in acciaio inox</i>
KIT PART No. CODICE KIT	DESCRIPTION / DESCRIZIONE
LA40066	NOVA air exhaust valve kit <i>Kit valvola scambio motore NOVA</i>
LA40069	NOVA pump pneumatic regulator kit <i>Kit regolatore pneumatico pompa NOVA</i>
LA40065	NOVA motor gaskets kit <i>Kit guarnizioni motore NOVA</i>
LA40071	230 cc lower complete repair kit <i>Kit completo manutenzione pompante 230 cc</i>

Accessories / Accessori

PART No. / COD.	DESCRIPTION / DESCRIZIONE	PART No. / COD.	DESCRIPTION / DESCRIZIONE
LA65085	Wall mounting bracket kit <i>Kit staffa fissaggio parete</i>	LA7030	Stainless steel high pressure flow regulator, 30-210 bar, low viscosity products <i>Regolatore di flusso ad alta pressione, 30-210 bar, prodotti a bassa viscosità</i>
LA95350	Air pressure regulator + filter + lubricator <i>Regolatore pressione aria + filtro + lubrificatore</i>	LA95200	Complete high pressure line filter 60 mesh <i>Filtro di linea completo alta pressione 60 mesh</i>
LA65380	Trolley <i>Carrello</i>	LA98300	Complete stainless steel high pressure line filter 60 mesh <i>Filtro di linea completo in acciaio inox alta pressione 60 mesh</i>
LA7000	Stainless steel high pressure regulator for recirculation, 10 - 210 bar <i>Regolatore alta pressione in acciaio inox per ricircolo, 10 - 210 bar</i>		

Pneumatic piston transfer pumps *Pompe pneumatiche a pistone di travaso*

2-Ball Piston transfer pumps Divorced version <i>Pompe di travaso a pistone</i> <i>Doppio effetto - Versione divorziata</i>	Stainless Steel or Carbon Steel <i>Acciaio inossidabile o</i> <i>Acciaio al carbonio</i>	60:1 Ratio	NOVA Series Pumps <i>Pompe Serie NOVA</i>
		12 l/min	

Technical specifications / Specifiche tecniche

Pump pressure ratio <i>Rapporto pressione pompa</i>	60:1
Air pressure range <i>Campo regolazione pressione aria</i>	3 - 8 bar 40 - 116 psi
Maximum fluid outlet pressure <i>Pressione massima uscita fluido</i>	480 bar 6.960 psi
Delivery per cycle <i>Portata per ciclo</i>	200 cc
Delivery at 60 cycles per minute <i>Portata a 60 cicli al minuto</i>	12 l/min
Air inlet thread <i>Ingresso aria</i>	3/4" BSPT (M)
Air consumption at 60 cycles/min <i>Consumi aria a 60 cicli/min</i>	3 bar 2.200 l/min 5 bar 3.600 l/min 7 bar 5.000 l/min
Fluid outlet thread <i>Filettatura uscita fluido</i>	3/4" BSPT (F)
Fluid inlet thread <i>Filettatura ingresso fluido</i>	M36X2M
Pump cylinder tube material <i>Materiale pompante</i>	AISI 303 Stainless Steel / Carbon Steel <i>A. inossidabile AISI 303 / Acciaio al carbonio</i>
Piston material <i>Materiale pistone</i>	AISI 420 B Stainless Steel <i>AISI 420 B Acciaio inossidabile</i>
Seals material <i>Materiale guarnizioni</i>	PTFE + PE 1000
Air motor piston diameter and stroke <i>Diametro motore e corsa pistone</i>	Ø 10" - 4 3/4" Ø 254 mm - 120 mm

PART No. / CODICE LA95551
NOVA 60:1



Pumps certified ATEX Ex II 2 G c IIB T6
Pompe certificate ATEX Ex III 2 G c IIB T6

Ordering information / Informazioni ordini

PUMP PART No. CODICE POMPA	DESCRIPTION / DESCRIZIONE
LA95550	NOVA 60:1 transfer pump <i>Pompa NOVA 60:1 di travaso</i>
LA95551	NOVA 60:1 stainless steel transfer pump <i>Pompa NOVA 60:1 di travaso in acciaio inox</i>
KIT PART No. CODICE KIT	DESCRIPTION / DESCRIZIONE
LA40066	NOVA air exhaust valve kit <i>Kit valvola scambio motore NOVA</i>
LA40069	NOVA pump pneumatic regulator kit <i>Kit regolatore pneumatico pompa NOVA</i>
LA40065	NOVA motor gaskets kit <i>Kit guarnizioni motore NOVA</i>
LA40076	200 cc lower complete repair kit <i>Kit completo manutenzione pompante 200 cc</i>

Accessories / Accessori

PART No. / COD.	DESCRIPTION / DESCRIZIONE	PART No. / COD.	DESCRIPTION / DESCRIZIONE
LA65085	Wall mounting bracket kit <i>Kit staffa fissaggio parete</i>	LA7000	Stainless steel high pressure regulator for recirculation, 10 - 210 bar <i>Regolatore alta pressione in acciaio inox per ricircolo, 10 - 210 bar</i>
LA95350	Air pressure regulator + filter + lubricator <i>Regolatore pressione aria + filtro + lubrificatore</i>	LA7030	Stainless steel high pressure flow regulator, 30 - 210 bar, low viscosity products <i>Regolatore di flusso ad alta pressione, 30 - 210 bar, prodotti a bassa viscosità</i>
LA65380	Trolley <i>Carrello</i>		

Pneumatic piston transfer pumps *Pompe pneumatiche a pistone di travaso*

NOVA Series Pumps *Pompe Serie NOVA*

68:1 Ratio
11 l/min

Stainless Steel
Acciaio Inossidabile

2-Ball Piston transfer pumps
Divorced version
Pompe di travaso a pistone
Doppio effetto - Versione divorziata

PART No. / CODICE LA95181
NOVA 68:1



Pumps certified ATEX Ex II 2 G c IIB T6
Pompe certificate ATEX Ex II 2 G c IIB T6

Technical specifications / Specifiche tecniche

Pump pressure ratio <i>Rapporto pressione pompa</i>	68:1
Air pressure range <i>Campo regolazione pressione aria</i>	3 - 7 bar 40 - 101 psi
Maximum fluid outlet pressure <i>Pressione massima uscita fluido</i>	476 bar 6.900 psi
Delivery per cycle <i>Portata per ciclo</i>	180 cm ³
Delivery at 60 cycles per minute <i>Portata a 60 cicli al minuto</i>	11 l/min
Air inlet thread <i>Ingresso aria</i>	3/4" BSPT (M)
Air consumption at 60 cycles/min <i>Consumi aria a 60 cicli/min</i>	3 bar 2.200 l/min 5 bar 3.600 l/min 7 bar 5.000 l/min
Fluid outlet thread <i>Filettatura uscita fluido</i>	3/4" BSPT (F)
Fluid inlet thread - stub pump <i>Filettatura ingresso fluido</i>	M36X2 (M)
Pump cylinder tube material <i>Materiale pompante</i>	AISI 303 Stainless Steel / Carbon Steel <i>A. inossidabile AISI 303 / Acciaio al carbonio</i>
Piston material <i>Materiale pistone</i>	AISI 420B Stainless Steel <i>AISI 420B Acciaio inossidabile</i>
Seals material <i>Materiale guarnizioni</i>	PTFE + PE 1000
Air motor piston diameter and stroke <i>Diametro motore e corsa pistone</i>	Ø 10" - 4 3/4" Ø 254 mm - 120 mm

Ordering information / Informazioni ordini

PUMP PART No. CODICE POMPA	DESCRIPTION / DESCRIZIONE
LA95181	NOVA 68:1 stainless steel transfer pump <i>Pompa NOVA 68:1 di travaso in acciaio inox</i>
LA95184	Nova 68:1 transfer pump <i>Pompa di travaso NOVA 68:1</i>
KIT PART No. CODICE KIT	DESCRIPTION / DESCRIZIONE
LA40066	NOVA air exhaust valve kit <i>Kit valvola scambio motore NOVA</i>
LA40069	NOVA pump pneumatic regulator kit <i>Kit regolatore pneumatico pompa NOVA</i>
LA40065	NOVA motor gaskets kit <i>Kit guarnizioni motore NOVA</i>
LA40300	180 cc lower complete repair kit <i>Kit completo manutenzione pompante 180 cc</i>

Accessories / Accessori

PART NO. / COD.	DESCRIPTION / DESCRIZIONE	PART NO. / COD.	DESCRIPTION / DESCRIZIONE
LA65085	Wall mounting bracket kit <i>Kit staffa fissaggio parete</i>	LA7030	Stainless steel high pressure flow regulator, 30-210 bar, low viscosity products <i>Regolatore di flusso ad alta pressione, 30-210 bar, prodotti a bassa viscosità</i>
LA95350	Air pressure regulator + filter + lubricator <i>Regolatore pressione aria + filtro + lubrificatore</i>	LA95200	Complete high pressure line filter 60 mesh <i>Filtro di linea completo alta pressione 60 mesh</i>
LA65380	Trolley <i>Carrello</i>	LA98300	Complete stainless steel high pressure line filter 60 mesh <i>Filtro di linea completo in acciaio inox alta pressione 60 mesh</i>
LA7000	Stainless steel high pressure regulator for recirculation, 10 - 210 bar <i>Regolatore alta pressione in acciaio inox per ricircolo, 10 - 210 bar</i>		



SAMOA INDUSTRIAL, S.A. - HEADQUARTERS

SPAIN AND EXPORT MARKETS

POL. IND. PORCEYO, I-14 - CAMINO DEL FONTÁN, 831
E-33392 GIJÓN (ASTURIAS), SPAIN
TEL.: +34 985 381 488 - FAX: + 34 985 147 213

SAMOA ITALY - LARIUS

ITALY

VIA ANTONIO STOPPANI, 21
23801 CALOLZIOCORTE (LC) ITALY
Tel.: +39 0341 621152 - Fax: + 39 0341 621242
Web: www.larius.com

SAMOA LTD.

UNITED KINGDOM AND REP. OF IRELAND

ASTURIAS HOUSE - BARRS FOLD ROAD
WINGATES INDUSTRIAL PARK
WESTHOUGHTON, BL5 3XP, UK
TEL.: +44 1942 850600 - FAX: +44 1942 812160

SAMOA S.A.R.L.

FRANCE

P.A.E.I. DU GIESSEN
3, RUE DE BRISCHBACH
67750 SCHERWILLER, FRANCE
TEL.: +33 3 88 82 79 62 - FAX: +33 3 88 82 77 88

SAMOA FLOWTECH GMBH

GERMANY, AUSTRIA, SWITZERLAND, THE NETHERLANDS AND GREECE
AM OBEREICHHOLZ 4
D - 97828 MARKTHEIDENFELD, GERMANY
TEL.: +49 9391 9826 0 - FAX: +49 9391 98 26 50

SAMOA CORPORATION

USA AND CANADA
90 MONTICELLO ROAD
WEAVERVILLE, NC 28787, USA
TEL. +1 (828) 645-2290 - FAX: +1 (828) 658 0840



©Copyright, SAMOA INDUSTRIAL, S.A.

SAMOA Industrial, S.A. is an ISO 9001, ISO 14001 and ISO 45001 certified company.



Contact us today! Contattaci!

Visit / Visita www.samoaindustrial.com for more information / per maggiori informazioni.